

Muszaki adatlap

Lapos sarokidom fedél, Rapid 80 szerelvénybeépítő csatornához, 70130 típus
Cikkszám: 6274420



Lapos sarokidom fedél halogénmentes PC/ABS alapanyagból, egyszerűen szerelhető az emelkedő vagy eső 90°-os ívként Rapid 80 sorozatú GK, GKH, GS és GA típusú szerelvénybeépítő csatornához. A lapos idomfedél alkalmas szimmetrikus és aszimmetrikus csatornához.



Polikarbonát/Akrilnitril-butadién-sztirol

Törzsadatok

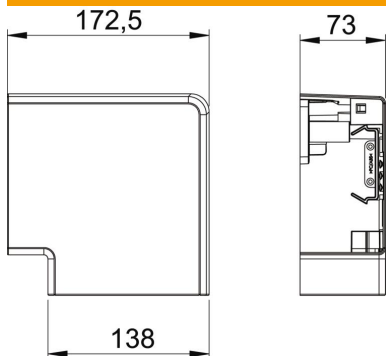
Cikkszám	6274420
Típus	GK-FH70130RW
1. megnevezés	Lapos sarokidom
2. megnevezés	fedélidom
Gyártó	OBO
Méret	70x130mm
Szín	hófehér; RAL 9010
Anyag	polikarbonát/akrilnitril-butadién-sztirol
Legkisebb eladási egység	1
mennyiségegység	Darab
Súly	12,461 kg
súly-mértékegység	kg/100 darab
CO ₂ -lábnyom (GWP) bölcsőtől a kapuig	1,2699 kg CO ₂ e / 1 Darab

Muszaki adatlap

Lapos sarokidom fedél, Rapid 80 szerelvénybeépítő
csatornához, 70130 típus
Cikkszám: 6274420



Méretetek



Hossz	172,5 mm
Szélesség	138 mm
Magasság	73 mm

Műszaki adatok

A felsőrészek darabszáma	1
Kivitel	Fedélidom
csatornaszélességhez	130 mm
csatornamagassághoz	70 mm
Halogénmentes	igen
Kábeltartó kapcsok	nem
Csatorna-összekötő	nem
A felső részek szerelési módja	túlnyúló
Szerelőfurat az alján	nem
fedélszélesség	0 mm
2. felsőrész-szélesség	0 mm
3. felsőrész-szélesség	0 mm
Irányváltás	függőleges, emelkedő/lejtős
Védettség	IP30
Védőfólia	igen
Védettségi fokozat IK-kód	IK08
Szimmetrikus	igen
Alkalmazási hőmérséklet-tartomány max.	60 °C
Alkalmazási hőmérséklet-tartomány min.	-15 °C
Szögtartomány max.	90 mm
Szögtartomány min.	90 mm