

# Muszaki adatlap

Külső sarokidom fedél, Rapid 80 szerelvénybeépítő  
csatornához, 70110 típus  
Cikkszám: 6274210



Külső sarokidom fedél halogénmentes PC/ABS alapanyagból Rapid 80 rendszerű GK, GKH, GS és GA csatornák irányváltásához. Az idomdarab 80° - 100° közt állítható, és alkalmas szimmetrikus és aszimmetrikus csatornákhöz.



PC/  
ABS

Polikarbonát/Akrilnitril-butadién-sztirol

## Törzsadatok

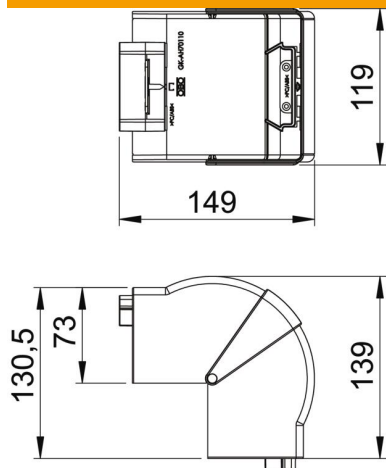
Cikkszám	6274210
Típus	GK-AH70110RW
1. megnevezés	Külső sarokidom
2. megnevezés	állítható
Gyártó	OBO
Méret	70x110mm
Szín	hófehér; RAL 9010
Anyag	polikarbonát/akrilnitril-butadién-sztirol
Legkisebb eladási egység	1
mennyiségegység	Darab
Súly	15 kg
súly-mértékegység	kg/100 darab
CO <sub>2</sub> -lábnyom (GWP) bölcsőtől a kapuig	1,2029 kg CO <sub>2</sub> e / 1 Darab

# Muszaki adatlap

Külső sarokidom fedél, Rapid 80 szerelvénybeépítő  
csatornához, 70110 típus  
Cikkszám: 6274210



## Méretetek



Hossz	130,5 mm
Szélesség	119 mm
Magasság	73 mm

## Műszaki adatok

A felsőrészek darabszáma	1
Kivitel	Fedélidom
csatornaszélességhez	110 mm
csatornamagassághoz	70 mm
Halogénmentes	igen
Kábeltartó kapcsok	nem
Csatorna-összekötő	nem
A felső részek szerelési módja	túlnyúló
Szerelőfurat az alján	nem
fedélszélesség	0 mm
2. felsőrész-szélesség	0 mm
3. felsőrész-szélesség	0 mm
Védettség	IP30
Védőfólia	nem
Védettségi fokozat IK-kód	IK08
Szimmetrikus	igen
Alkalmazási hőmérséklet-tartomány max.	60 °C
Alkalmazási hőmérséklet-tartomány min.	-15 °C
Szögtartomány max.	100 mm
Szögtartomány min.	80 mm