

Műszaki adatlap

Vezetékcsatorna, LKM 30030-as típusú

Cikkszám: 6248489



A csatornafedél és az alsó rész fenékperforált.

A fedél és az alsó rész közötti potenciálkiegyenlítés minden további segédeszköz nélkül biztosított.



St acél

FSK szalaghorganyzott / műanyag bevonatú

Törzsadatok

Cikkszám	6248489
Típus	LKM30030RW
1. megnevezés	vezetékrendező csatorna
2. megnevezés	fenékperforálással
Gyártó	OBO
Méret	30x30x2000
Szín	hófehér; RAL 9010
Anyag	acél
Felület	szalaghorganyzott / műanyag bevonatú
Felületi szabvány	DIN EN 10346
Legkisebb eladási egység	2
mennyiségegység	méter
Súly	66,5 kg
Súlymértékegység	kg/100 m
CO ₂ -lábnyom (GWP) bölcsőtől a kapuig	1,4362 kg CO ₂ e / 1 Méter

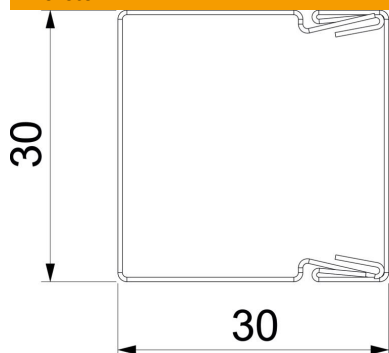
Műszaki adatlap

Vezetékcsatorna, LKM 30030-as típusú

Cikkszám: 6248489



Méretetek



Hossz	2 000 mm
Szélesség	30 mm
Magasság	30 mm

Műszaki adatok

A fix választófalak száma	0
Az 3 x 1,5 mm ² , Ø 10,5 mm NYM vezetékek száma (doboz nélkül)	4
A 3 x 2,5 mm ² , Ø 11,5 mm NYM vezetékek száma (doboz nélkül)	4
Az 5 x 1,5 mm ² , Ø 12,0 mm NYM vezetékek száma (doboz nélkül)	4
A dugaszolható választófalak száma	0
Vezetékcsatorna-fedél kivitelezése	különálló
Rögzítési mód	Fenekperforálás
Fenekperforálás	fenekperforált
Tűzálló kábelrendszerek –	nem
Halogénmentes	igen
Kábeltartó kapcsok	nem
Csatorna-összekötő	nem
Szállítás tekercsben	nem
Hasznos keresztmetszet	805 mm ²
Védettség	IP30
Védőfólia	nem
Védettségi fokozat IK-kód	IK10
Alkalmazási hőmérséklet-tartomány max.	90 °C
Alkalmazási hőmérséklet-tartomány min.	-5 °C
Átlátszó	nem