

# Műszaki adatlap

## Vezetékcsatorna, LKM 20030 típus

Cikkszám: 6246974



Csatornafedél és fenékperforált alsó rész. A fedél és az alsó rész közötti potenciálkiegyenlítés minden további segédeszköz nélkül biztosított. Az LKM 20030 vezetékcsonna az MSZE 24102/DIN 4102-12. szerinti tűzállóságra vizsgált. Kérjük, ügyeljen a tűzvédelmi vizsgálással rendelkező kábeltípusokra!



**St** acél

**FS** szalaghorganyzott

### Törzsadatok

Cikkszám	6246974
Típus	LKM20030FS
1. megnevezés	vezetékrendező csatorna
2. megnevezés	fenékperforálással
Gyártó	OBO
Méret	20x30x2000
Szín	cink
Anyag	acél
Felület	szalaghorganyzott
Felületi szabvány	DIN EN 10346
Legkisebb eladási egység	2
mennyiségegység	méter
Súly	56,7 kg
Súlymértékegység	kg/100 m
CO <sub>2</sub> -lábnyom (GWP) bölcsőtől a kapuig	1,3068 kg CO <sub>2</sub> e / 1 Méter

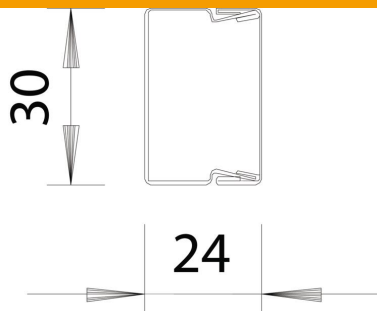
# Műszaki adatlap

## Vezetékcsatorna, LKM 20030 típus

Cikkszám: 6246974



### Méretetek



Hossz	2 000 mm
Szélesség	30 mm
Magasság	24 mm

### Műszaki adatok

A fix választófalak száma	0
Az 3 x 1,5 mm <sup>2</sup> , Ø 10,5 mm NYM vezeték száma (doboz nélkül)	2
A 3 x 2,5 mm <sup>2</sup> , Ø 11,5 mm NYM vezeték száma (doboz nélkül)	2
Az 5 x 1,5 mm <sup>2</sup> , Ø 12,0 mm NYM vezeték száma (doboz nélkül)	2
A dugaszolható választófalak száma	0
Vezetékcsatorna-fedél kivitelezése	különálló
Rögzítési mód	Fenekperforálás
Fenekperforálás	fenekperforált
Tűzálló kábelrendszerek –	igen
Halogénmentes	igen
Kábeltartó kapcsok	nem
Csatorna-összekötő	nem
Szállítás tekercsben	nem
Hasznos keresztmetszet	616 mm <sup>2</sup>
Védettség	IP30
Védőfólia	nem
Védettségi fokozat IK-kód	IK10
Alkalmazási hőmérséklet-tartomány max.	90 °C
Alkalmazási hőmérséklet-tartomány min.	-5 °C
Átlátszó	nem