

Műszaki adatlap

Vezetékcsatorna, LKM 20020-as típusú

Cikkszám: 6246966



A csatornafedél és az alsó rész fenékperforált.

A fedél és az alsó rész közötti potenciálkiegyenlítés minden további segédeszköz nélkül biztosított.



St acél

FS szalaghorganyzott

Törzsadatok

Cikkszám	6246966
Típus	LKM20020FS
1. megnevezés	vezetékrendező csatorna
2. megnevezés	fenékperforálással
Gyártó	OBO
Méret	20x20x2000
Szín	cink
Anyag	acél
Felület	szalaghorganyzott
Felületi szabvány	DIN EN 10346
Legkisebb eladási egység	2
mennyiségegység	méter
Súly	48,9 kg
Súlymértékegység	kg/100 m
CO ₂ -lábnyom (GWP) bölcsőtől a kapuig	1,1142 kg CO ₂ e / 1 Méter

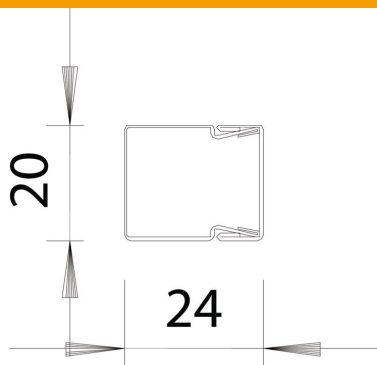
Műszaki adatlap

Vezetékcsatorna, LKM 20020-as típusú

Cikkszám: 6246966



Méretetek



Hossz	2 000 mm
Szélesség	20 mm
Magasság	24 mm

Műszaki adatok

A fix választófalak száma	0
Az 3 x 1,5 mm ² , Ø 10,5 mm NYM vezetékek száma (doboz nélkül)	1
A 3 x 2,5 mm ² , Ø 11,5 mm NYM vezetékek száma (doboz nélkül)	1
Az 5 x 1,5 mm ² , Ø 12,0 mm NYM vezetékek száma (doboz nélkül)	1
A dugaszolható választófalak száma	0
Vezetékcsatorna-fedél kivitelezése	különálló
Rögzítési mód	Fenekperforálás
Fenekperforálás	fenekperforált
Tűzálló kábelrendszerek –	nem
Halogénmentes	igen
Kábeltartó kapcsok	nem
Csatorna-összekötő	nem
Szállítás tekercsben	nem
Hasznos keresztmetszet	391 mm ²
Védettség	IP30
Védőfólia	nem
Védettségi fokozat IK-kód	IK10
Alkalmazási hőmérséklet-tartomány max.	90 °C
Alkalmazási hőmérséklet-tartomány min.	-5 °C
Átlátszó	nem