

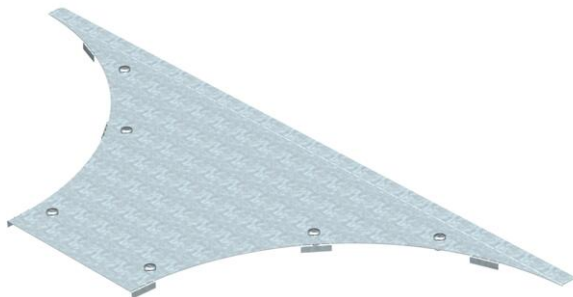
Muszaki adatlap

Fedél beépíthető leágazóidomhoz

Cikkszám: 6231930



Fedél forgóreteszekkel nagyfeszítávú beépíthető leágazóelemhez.

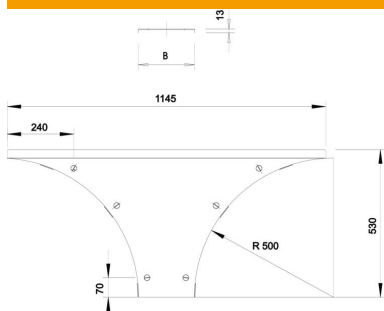


St	acél
DD	szalaghorganyzott cink/alumínium, Double Dip

Törzss adatok

Cikkszám	6231930
Típus	WAAD 400 DD
1. megnevezés	fedél rász er. leágazóidomhoz
2. megnevezés	nagyfesz., 110 és 160 rendszer
Gyártó	OBO
Méret	B400mm
Szín	cink
Anyag	acél
Felület	szalaghorganyzott Zink/Alumínium, Double Dip
Felületi szabvány	DIN EN 10346
Legkisebb eladási egység	1
mennyiségegység	Darab
Súly	427,1 kg
súly-mértékegység	kg/100 darab
CO ₂ -lábnyom (GWP) bölcsőtől a kapuig	23,9966 kg CO ₂ e / 1 Darab

Méretetek



Szélesség	400 mm
Magasság	110 mm
Lemezvastagság	1,5 mm
B méret	400 mm
H méret	15 mm
R méret	500 mm

Muszaki adatlap

Fedél beépíthető leágazóidomhoz

Cikkszám: 6231930



Műszaki adatok

Forgóreteszek száma	6 St.
Rögzítési mód	Forgóretesz
Alkalmazható kábellétrához	igen
Alkalmazható kábeltálcához	igen
Anyagvastagság	1,5 mm
Rozsdamentes acél, maratott	nem
Nagyfeszítvű kivitel	igen