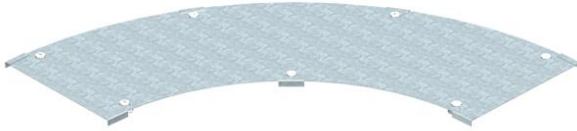


Muszaki adatlap

Fedél 90°-os sarokidomhoz, DD

Cikkszám: 6231527



Fedél forgóreteszekkel nagyfeszítávú 90°-os sarokidomhoz.
Mivel az összekötő kívülről van felszerelve, az idomfedél 300 mm-rel rövidebb, mint a megfelelő idom. Ezt figyelembe kell venni az installáció folyamán.



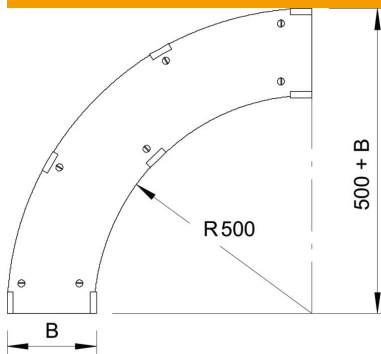
St acél

DD szalaghorganyzott Zink/Alumínium, Double Dip

Törzsadatok

Cikkszám	6231527
Típus	WDBRL 90 20 DD
1. megnevezés	fedél 90°-os sarokidomhoz
2. megnevezés	nagyfesz., 110 és 160 rendszer
Gyártó	OBO
Méret	B200mm
Szín	cink
Anyag	acél
Felület	szalaghorganyzott Zink/Alumínium, Double Dip
Felületi szabvány	DIN EN 10346
Legkisebb eladási egység mennyiségegység	1 Darab
Súly	165,1 kg
súly-mértékegység	kg/100 darab
CO ₂ -lábnyom (GWP) bölcsőtől a kapuig	8,5294 kg CO ₂ e / 1 Darab

Méreték



szélesség	200 mm
Magasság	110 mm
lemezvastagság	1 mm
B méret	200 mm
H méret	15 mm

Műszaki adatlap

Fedél 90°-os sarokidomhoz, DD

Cikkszám: 6231527



Műszaki adatok

Lehajlás (derékszög)	90°
Forgóreteszek száma	7 St.
Rögzítési mód	Forgóretesz
Alkalmazható rácsos kábeltálcához	nem
Alkalmazható kábelletrához	igen
Alkalmazható kábeltálcához	igen
Rozsdamentes acél, maratott	nem
Csuklósan mozgó	nem