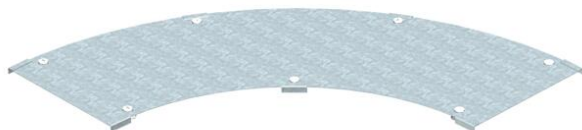


# Muszaki adatlap

## Fedél 90°-os sarokidomhoz, FS

Cikkszám: 6231489



Fedél forgóreteszekkel nagyfesztávú 90°-os sarokidomhoz.  
Mivel az összekötő kívülről van felszerelve, az idomfedél 300 mm-rel rövidebb, mint a megfelelő idom. Ezt figyelembe kell venni az installáció folyamán.

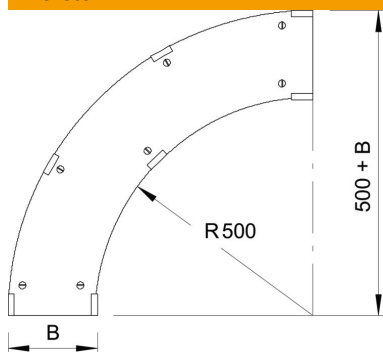


St	acél
FS	szalaghorganyzott

### Törzsadatok

Cikkszám	6231489
Típus	WDBRL 90 40 FS
1. megnevezés	fedél 90°-os sarokidomhoz
2. megnevezés	nagyfeszt., 110 és 160 rendszer
Gyártó	OBO
Méret	B400mm
Szín	cink
Anyag	acél
Felület	szalaghorganyzott
Felületi szabvány	DIN EN 10346
Legkisebb eladási egység mennyiségegység	1 Darab
Súly	449 kg
súly-mértékegység	kg/100 darab
CO <sub>2</sub> -lábnyom (GWP) bölcsőtől a kapuig	20,8123 kg CO <sub>2</sub> e / 1 Darab

### Méreték



szélesség	400 mm
Magasság	110 mm
lemezvastagság	1 mm
B méret	400 mm
H méret	15 mm

# Műszaki adatlap

Fedél 90°-os sarokidomhoz, FS

Cikkszám: 6231489



## Műszaki adatok

Lehajlás (derékszög)	90°
Forgóreteszek száma	7 St.
Rögzítési mód	Forgóretesz
Alkalmazható rácsos kábeltálcához	nem
Alkalmazható kábelletrához	igen
Alkalmazható kábeltálcához	igen
Rozsdamentes acél, maratott	nem