

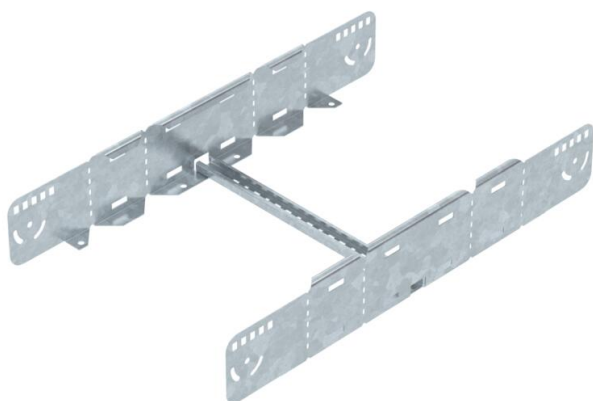
# Muszaki adatlap

## Multifunkciós összekötő, FT

Cikkszám: 6225774



Multifunkciós összekötő 110 mm oldalmagasságú kábeltrák összekötéséhez. Alkalmos szimmetrikus és aszimmetrikus szűkítések, 0-60° közötti fokozatmentes ívek és leágazások létrehozásához.



**St** acél

**FT** merítetten tűzihorganyzott

### Törzsadatok

Cikkszám	6225774
Típus	LMFV 1140 FT
1. megnevezés	multifunkciós összekötő
2. megnevezés	kábeltrákhoz 110mm
Gyártó	OBO
Méret	110x400
Szín	cink
Anyag	acél
Felület	merítetten tűzihorganyzott
Felületi szabvány	DIN EN ISO 1461
Legkisebb eladási egység	1
mennyiségegység	Darab
Súly	235,1 kg
súly-mértékegység	kg/100 darab
CO <sub>2</sub> -lábnyom (GWP) bölcsőtől a kapuig	6,7657 kg CO <sub>2</sub> e / 1 Darab

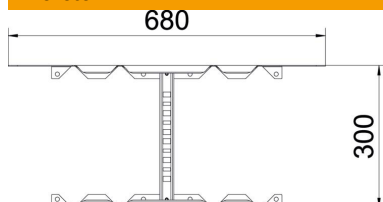
# Muszaki adatlap

## Multifunkciós összekötő, FT

Cikkszám: 6225774



### Méretetek



hossz	680 mm
szélesség	400 mm
Magasság	110 mm
lemezvastagság	1,5 mm
B méret	400 mm

### Műszaki adatok

Kivétel	Hosszanti és sarokösszekötő
Tűzálló kábelrendszerek –	nem
Alkalmazható rácsos kábeltálcához	nem
Alkalmazható kábellétrához	igen
Alkalmazható kábeltálcához	nem
Megfelelő kábeltartórendszer-szélességhez max.	400 mm
Megfelelő kábeltartórendszer-szélességhez min.	400 mm
Alkalmazható magas kábeltartórendszerhez	110 mm
Csuklós összekötő, vízszintes	nem
Csuklós összekötő, függőleges	nem
Rozsdamentes acél, maratott	nem
Összekötési mód	Csavaros összekötő