

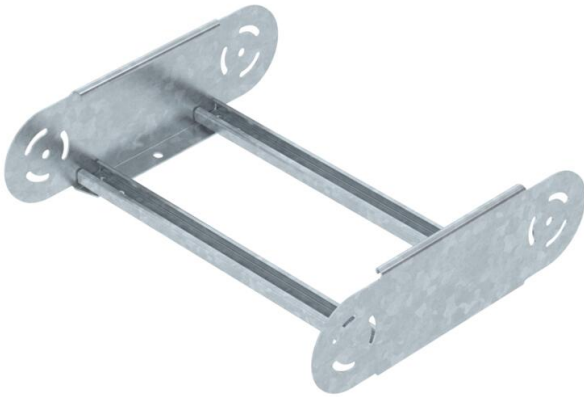
Muszaki adatlap

Csuklós sarokidom-elem, 110 FT

Cikkszám: 6225534



Csuklós sarokidom-elem, nehéz kivitelű hegesztett létrafokkal 110 mm oldalmagasságú kábellétrához.



St acél

FT merítetten tűzihorganyzott

Törzsadatok

Cikkszám	6225534
Típus	SLGBE 1140 FT
1. megnevezés	Csuklós sarokidom-elem
2. megnevezés	kábellétrához
Gyártó	OBO
Méret	110x400
Szín	cink
Anyag	acél
Felület	merítetten tűzihorganyzott
Felületi szabvány	DIN EN ISO 1461
Legkisebb eladási egység	1
mennyiségegység	Darab
Súly	210,8 kg
súly-mértékegység	kg/100 darab
CO ₂ -lábnyom (GWP) bölcsőtől a kapuig	5,3819 kg CO ₂ e / 1 Darab

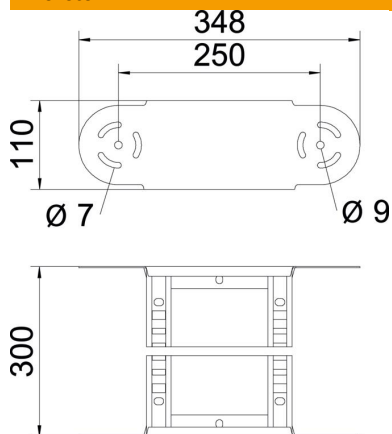
Muszaki adatlap

Csuklós sarokidom-elem, 110 FT

Cikkszám: 6225534



Méretetek



Szélesség	400 mm
Magasság	110 mm
B méret	400 mm
R méret	400 mm

Műszaki adatok

Lehajlás (derékszög)	állítható
A létrafokok kivitele	Profil perforált
Az oldalprofil kivitele	lapos profil
Összekötők kivitele	Integrált összekötő
Tűzálló kábelrendszerek –	nem
Irányváltás	függőleges, emelkedő/lejtős
Rozsdamentes acél, maratott	nem
Csuklósan mozgó	igen
Oldalperforálás	nem
Nagyfeszítávú kivitel	nem
Pofa-lemezvastagság	2 mm