

Muszaki adatlap

Csatlakozóelem, FT

Cikkszám: 6221378



Csatlakozóelem az azonos szintben csatlakozó leágazások utólagos kialakításához.

A kábelek felfekvési felületének növeléséhez az LEB típusú kábelletra-saroklemez beépítése javasolt.



St acél

FT merítetten tűzihorganyzott

Törzsadatok

Cikkszám	6221378
Típus	LAS 60 FT
1. megnevezés	csatlakozóelem
2. megnevezés	kábelletrához
Gyártó	OBO
Méret	H60mm
Szín	cink
Anyag	acél
Felület	merítetten tűzihorganyzott
Felületi szabvány	DIN EN ISO 1461
Legkisebb eladási egység	10
mennyiségegység	Darab
Súly	13,6 kg
súly-mértékegység	kg/100 darab
CO ₂ -lábnyom (GWP) bölcsőtől a kapuig	0,36 kg CO ₂ e / 1 Darab

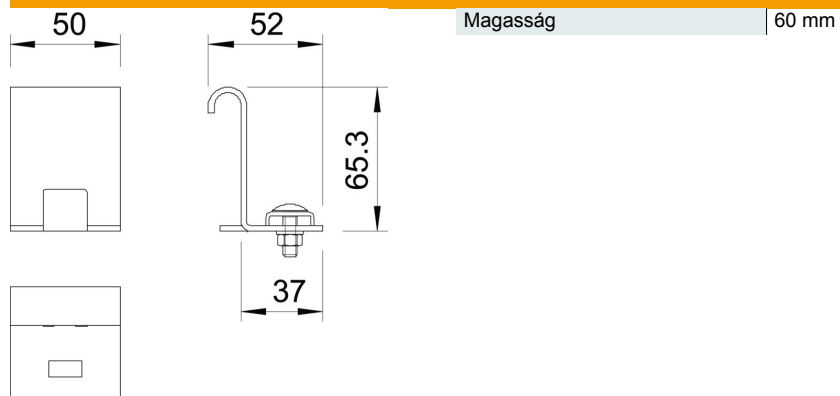
Műszaki adatlap

Csatlakozóelem, FT

Cikkszám: 6221378



Méretetek



Műszaki adatok

Alkalmazható rácsos kábeltálcához	nem
Alkalmazható kábeltálcához	igen
Alkalmazható kábeltálcához	nem
Rozsdamentes acél, maratott	nem