

Muszaki adatlap

Kábel kilépő lemez

Cikkszám: 6220436



A kilépőlemez beépítésével hatékonyan megnövelhető a kilépő kábelek felfekvési felülete vertikális iránytörése esetén.
A szereléshez szükséges mennyiségű csavarral és kombinált anyagával együtt szállítjuk.



St acél

FT merítetten tűzihorganyzott

Törzsadatok

Cikkszám	6220436
Típus	LAB 20 FT
1. megnevezés	kilépőlemez
2. megnevezés	kábellétrához
Gyártó	OBO
Méret	B200mm
Szín	cink
Anyag	acél
Felület	merítetten tűzihorganyzott
Felületi szabvány	DIN EN ISO 1461
Legkisebb eladási egység	1
mennyiségegység	Darab
Súly	37 kg
súly-mértékegység	kg/100 darab
CO ₂ -lábnyom (GWP) bölcsőtől a kapuig	1,0801 kg CO ₂ e / 1 Darab

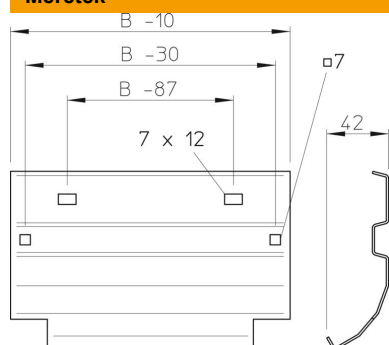
Muszaki adatlap

Kábel kilépő lemez

Cikkszám: 6220436



Méreték



szélesség	200 mm
Magasság	45 mm
lemezvastagság	1,5 mm
B méret	200 mm

Műszaki adatok

Tűzálló kábelrendszerek –	igen
Rozsdamentes acél, maratott	nem
Nagyfeszítvű kivitel	nem