

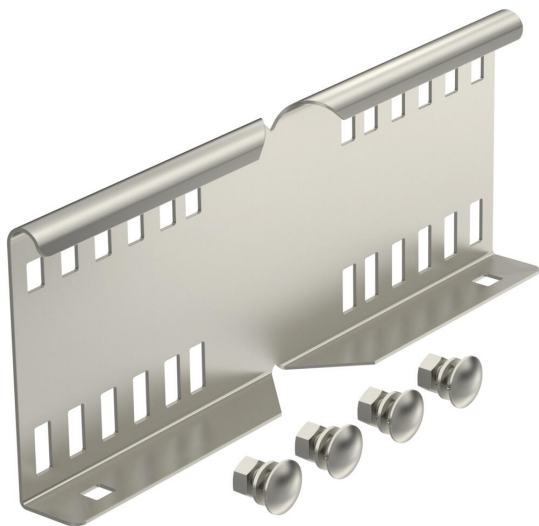
# Műszaki adatlap

## Sarokösszekötő, A2

Cikkszám: 6216590



Sarokösszekötő a 110 mm oldalmagasságú, perforált oldallemezű kábellétrák és idomok - a nyomvonal horizontális iránytöréseinél előforduló - toldókötéseknek szereléséhez, az összekötőt a létrapofa külső oldalára kell felszerelni. A potenciálkiegyenlítés (EPH) folyamatosságát a csavarkötés biztosítja.



- A2** rozsdamentes acél
- 2B** felületkezelés nélkül, utókezelt

### Törzsadatok

Cikkszám	6216590
Típus	LWVG 110 A2
1. megnevezés	sarokösszekötő
2. megnevezés	kábellétrához
Gyártó	OBO
Méret	114x300
Szín	nemesacél
Anyag	rozsdamentes acél, 1.4301
Felület	felületkezelés nélkül, utókezelt
Felületi szabvány	
Legkisebb eladási egység mennyiségegység	10 Darab
Súly	48,8 kg
Súlymértékegység	kg/100 darab
CO <sub>2</sub> -lábnyom (GWP) bölcsőtől a kapuig	3,0058 kg CO <sub>2</sub> e / 1 Darab

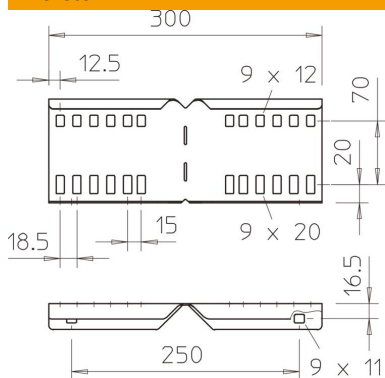
# Műszaki adatlap

## Sarokösszekötő, A2

Cikkszám: 6216590



### Méretek



Méret	114x300
Hossz	300 mm
Szélesség	28 mm
Magasság	110 mm
Lemezvastagság	1,5 mm

### Műszaki adatok

Kivitel	Sarokösszekötő
Alkalmazható rácsos kábeltálcához	nem
Alkalmazható kábelletrához	igen
Alkalmazható kábeltálcához	nem
Alkalmazható magas kábeltartó-rendszerhez	110 mm
Csuklós összekötő, vízszintes	nem
Csuklós összekötő, függőleges	nem
Rozsdamentes acél, maratott	nem
Összekötési mód	Csavaros összekötő