

Műszaki adatlap

Kábellétra, LG 60, 6 m VS FS

Cikkszám: 6208636



Kábellétra perforált oldallemezzel, oldalmagasság: 60 mm; létrafokok: beszegecselve, felülről nyitott C-profilból; VS-kivitel.
A kábellétrákat összecukott állapotban szállítjuk.

A kábelek a megfelelő BS-H... típusú kengyeles bilinccsel szerelhetők fel.

A 200–400 mm szélességű kábellétrák alkalmazhatóak tűzálló kábelhágcsóként az MSZE24102/DIN 4102-12 szerint. A kábelek felszerelhetők a tűzállóság szempontjából engedélyezett BS-H...-M típusú kengyeles bilinccsel. Mágneses árnyékoló csillapítás fedél nélkül 10 dB, fedéllel 15 dB.



St	acél
FS	szalaghorganyzott

Törzsadatok

Cikkszám	6208636
Típus	LG 650 VS 6 FS
1. megnevezés	kábellétra
2. megnevezés	perforált, VS-létrafokkal
Gyártó	OBO
Méret	60x500x6000
Szín	cink
Anyag	acél
Felület	szalaghorganyzott
Felületi szabvány	DIN EN 10346
Legkisebb eladási egység	6
mennyiségegység	méter
Súly	332,4 kg
Súlymértékegység	kg/100 m
CO ₂ -lábnyom (GWP) bölcsőtől a kapuig	8,0761 kg CO ₂ e / 1 Méter

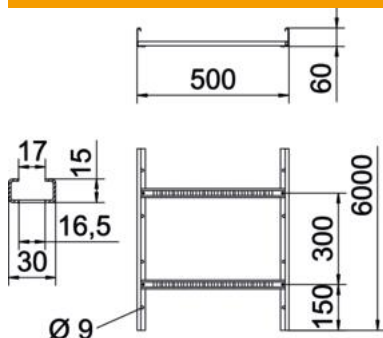
Műszaki adatlap

Kábellétra, LG 60, 6 m VS FS

Cikkszám: 6208636



Méretetek



Méret	60x500x6000
Hossz	6 000 mm
Szélesség	500 mm
Magasság	60 mm
B méret	500 mm
Létrafok távolsága	16,50

Műszaki adatok

A létráfokok kivitele	Profil perforált
Az oldalprofil kivitele	lapos profil
A létráfok rögzítése	szegeccselve
Szerelőrendszerek rögzítési módja	Padló Mennyezet Fali-
Tűzálló kábelrendszerek –	nem
Hasznos keresztmetszet	248 cm ²
Hasznos keresztmetszet	24800 mm ²
Rozsdamentes acél, maratott	nem
Oldalperforálás	igen
Létrafoktávolság	300 mm
Nagyfeszítávú kivitel	nem
Pofa-lemezvastagság	1,5 mm

Műszaki adatlap

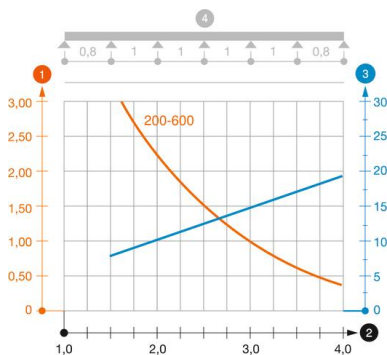
Kábellétra, LG 60, 6 m VS FS

Cikkszám: 6208636



Terhelések

Alkalmazható támaszközök min.	1,5 m
Alkalmazható támaszközök max.	5 m
Támaszköz 1,5 m	3,1 kN/m
Támaszköz 2,0 m	2,25 kN/m
Támaszköz 2,5 m	1,5 kN/m
Támaszköz 3,0 m	1,1 kN/m
Támaszköz 3,5 m	0,75 kN/m
Támaszköz 4,0 m	0,45 kN/m
Támaszköz 4,5 m	0,3 kN/m
Támasztáv 5,0 m	0,15 kN/m



LG 60 VS típusú kábellétra terhelési diagramja

- 1 Megengedett kábellétra-/kábellétra-terhelés kN/m-ben a szerelő súlya nélkül
 - 2 Támaszköz m-ben
 - 3 A pofalemez behajlása mm-ben, a megengedett (max.) kN/m terhelés esetén.
 - 4 Vizsgálati eljárás terhelési vázlatja
- Terhelési görbe mm-ben megadott kábellétra-/kábellétra-szélességgel
- Pofabehajlási görbe a támaszköztől függően