

Muszaki adatlap

Csatorna, WDKH 10020 típus

Cikkszám: 6175375



Csatornafedél és csatornatest fenékperforált, halogénmentes műanyagból. Az installálás során ügyelni kell arra, hogy csak halogénmentes tartozék és rögzítőanyagokat szabad használni.



Polikarbonát/Akrilnitril-butadién-sztirol

Törzsadatok

Cikkszám	6175375
Típus	WDKH-10020RW
1. megnevezés	Fali és mennyezeti csatorna
2. megnevezés	halogénmentes
Gyártó	OBO
Méret	10x20x2000
Szín	hófehér; RAL 9010
Anyag	polikarbonát/akrilnitril-butadién-sztirol
Legkisebb eladási egység	96
mennyiségegység	méter
Súly	8,5 kg
súly-mértékegység	kg/100 m
CO ₂ -lábnyom (GWP) bölcsőtől a kapuig	0,4304 kg CO ₂ e / 1 Méter

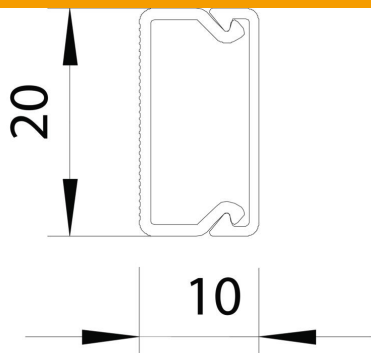
Muszaki adatlap

Csatorna, WDKH 10020 típus

Cikkszám: 6175375



Méretetek



Hossz	2 000 mm
Szélesség	20 mm
Magasság	10 mm

Műszaki adatok

A fix választófalak száma	0
A dugaszolható választófalak száma	0
Vezetékcsatorna-fedél kivitelezése	különálló
Rögzítési mód	Fenekperforálás
Fenekperforálás	fenekperforált
Halogénmentes	igen
Kábeltartó kapcsok	nem
Csatorna-összekötő	nem
Hasznos keresztmetszet	135 mm ²
Védettség	IP30
Védőfólia	nem
Védettségi fokozat IK-kód	IK07
Alkalmazási hőmérséklet-tartomány max.	90 °C
Alkalmazási hőmérséklet-tartomány min.	-5 °C