

Muszaki adatlap

VF 30 vezetékrendező-csatorna, rugalmas

Cikkszám: 6132607



Rugalmas kábelrendező csatorna vízszintes és függőleges elhelyezéshez a kapcsolószekrényben.
Közvetlen falra szerelés az integrált perforáció révén (kétoldali ragasztószalaggal a szereléshez való segítségként). Nehezen gyúlékony és önkioltó a láng hatásának megszüntetése után. A csatorna alsó részén található bordák szerszám nélkül kitérhetők.
DIN EN 50085-2-3 szerint bevizsgált.
Alsó és felső rész készletben.

PP polipropilén

Törzsadatok

| | |
|--|-------------------------------|
| Cikkszám | 6132607 |
| Típus | VF 30KB rws |
| 1. megnevezés | flexibilis perforált csatorna |
| 2. megnevezés | öntapadós |
| Gyártó | OBO |
| Szín | hófehér; RAL 9010 |
| Anyag | polipropilén |
| Legkisebb eladási egység mennyiségegység | 1 |
| Súly | 5 kg |
| súly-mértékegység | kg/100 darab |

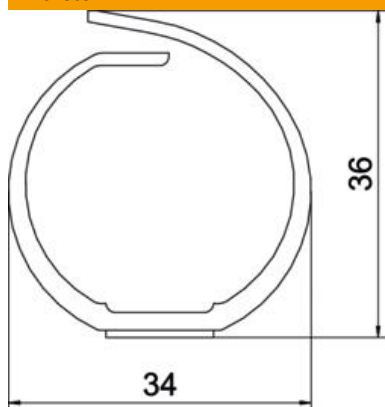
Muszaki adatlap

VF 30 vezetékrendező-csatorna, rugalmas

Cikkszám: 6132607



Méretetek



| | |
|-----------|--------|
| Hossz | 500 mm |
| Szélesség | 34 mm |
| Magasság | 36 mm |

Műszaki adatok

| | |
|--|-----------------------------|
| Az oldalfal kivitele | réselt |
| Rögzítési mód | öntapadó és fenékperforálás |
| Rugalmas | igen |
| Halogénmentes | igen |
| Átíveléssel szemben ellenálló | igen |
| Fedéllel | nem |
| Hasznos keresztmetszet | 8,1 cm ² |
| Réstávolság | 13 mm |
| Résszélesség | 8 mm |
| önkioltó | igen |
| Alkalmazási hőmérséklet-tartomány max. | 60 °C |
| Alkalmazási hőmérséklet-tartomány min. | -5 °C |