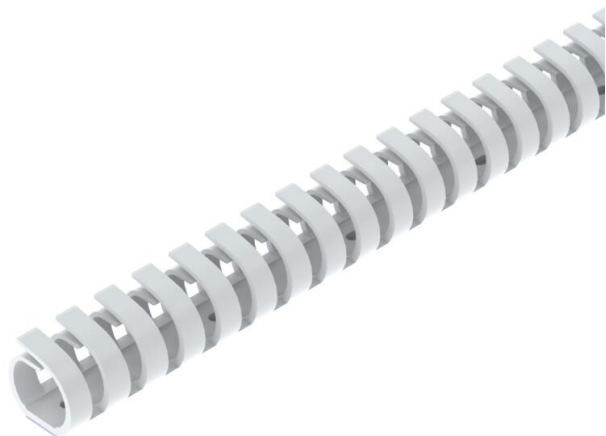


Muszaki adatlap

VF 20 vezetékrendező-csatorna, rugalmas

Cikkszám: 6132604



Rugalmas vezetékrendező csatorna, öntapadós kivitel, a kábelek elhelyezéséhez az elosztószekrényben
Közvetlen falra szerelés az integrált perforáció révén (kétoldali ragasztószalaggal a szereléshez való segítségként). Nehezen gyúlékony és önkioltó a láng hatásának megszüntetése után. A csatorna alsó részén található bordák szerszám nélkül kitérhetők.
DIN EN 50085-2-3 szerint bevizsgált.
Alsó és felső rész készletben.

PP polipropilén

Törzsadatok

Cikkszám	6132604
Típus	VF 20KB rws
1. megnevezés	flexibilis perforált csatorna
2. megnevezés	öntapadós
Gyártó	OBO
Szín	hófehér; RAL 9010
Anyag	polipropilén
Legkisebb eladási egység mennyiségegység	1
Súly	2,95 kg
súly-mértékegység	kg/100 darab

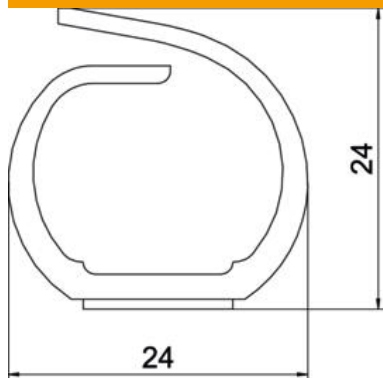
Muszaki adatlap

VF 20 vezetékrendező-csatorna, rugalmas

Cikkszám: 6132604



Méretetek



Hossz	500 mm
Szélesség	24 mm
Magasság	24 mm

Műszaki adatok

Az oldalfal kivitele	réselt
Rögzítési mód	öntapadó és fenékperforálás
Rugalmas	igen
Halogénmentes	igen
Átíveléssel szemben ellenálló	igen
Fedéllel	nem
Hasznos keresztmetszet	3,6 cm ²
Réstávolság	13 mm
Résszélesség	8 mm
önkioltó	igen
Alkalmazási hőmérséklet-tartomány max.	60 °C
Alkalmazási hőmérséklet-tartomány min.	-5 °C