

Muszaki adatlap

Véglezáró elem SL ESli2050

Cikkszám: 6132293



Véglezáró elem (bal) idomdarabként a padlószegély csatornához.
A csatornarendszer lezárásához. A csatornavégekre való felhelyezéshez.



PVC polivinil-klorid

Törzsadatok

Cikkszám	6132293
Típus	SL ESli2050 rws
1. megnevezés	véglezáró bal oldali
2. megnevezés	SL 20x50 9010
Gyártó	OBO
Szín	hófehér; RAL 9010
Anyag	poli(vinil-klorid)
Legkisebb eladási egység	10
mennyiségegység	Darab
Súly	0,49 kg
súly-mértékegység	kg/100 darab
CO ₂ -lábnyom (GWP) bölcsőtől a kapuig	0,0223 kg CO ₂ e / 1 Darab

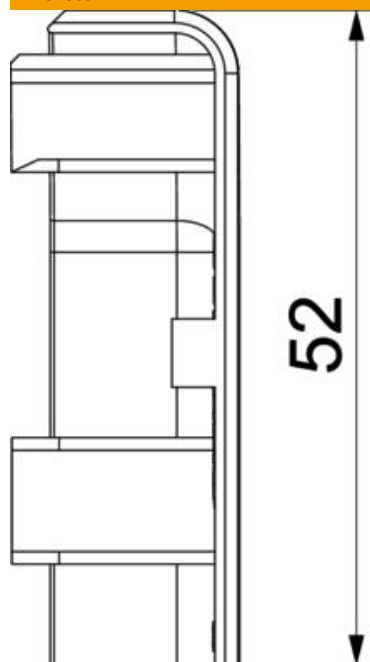
Muszaki adatlap

Véglezáró elem SL ESli2050

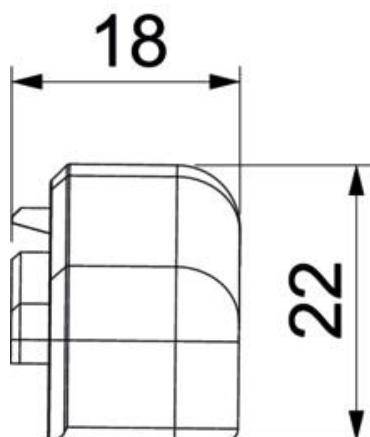
Cikkszám: 6132293



Méreték



Hossz	22 mm
Szélesség	18 mm
Magasság	52 mm



Műszaki adatlap

Véglezáró elem SL ESli2050

Cikkszám: 6132293



Műszaki adatok

Kivétel	bal
Dekor	nélkül
A felső rész tömítőpereme	nélkül
Halogénmentes	nem
Szőnyegszegélyléc	nem
Védettség	IP40
Védettségi fokozat IK-kód	IK06
Alkalmazási hőmérséklet-tartomány max.	60 °C
Alkalmazási hőmérséklet-tartomány min.	-5 °C
Előkészítések	nem