

# Muszaki adatlap

## Véglezáró elem SL ESre2050

Cikkszám: 6132277



Véglezáró elem (jobb) idomdarabként a padlószegély csatornához.  
A csatornarendszer lezárásához. A csatornavégekre való felhelyezéshez.



**PVC** polivinil-klorid

### Törzsadatok

Cikkszám	6132277
Típus	SL ESre2050 rws
1. megnevezés	véglezáró elem jobb oldali
2. megnevezés	SL 20x50 9010
Gyártó	OBO
Szín	hófehér; RAL 9010
Anyag	poli(vinil-klorid)
Legkisebb eladási egység mennyiségegység	10 Darab
Súly	0,5 kg
súly-mértékegység	kg/100 darab
CO <sub>2</sub> -lábnyom (GWP) bölcsőtől a kapuig	0,0223 kg CO <sub>2</sub> e / 1 Darab

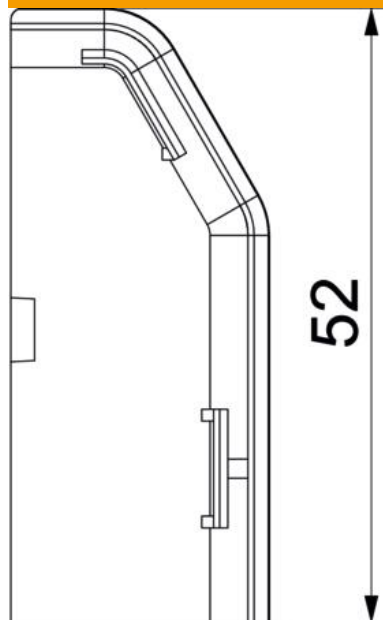
# Muszaki adatlap

Véglezáró elem SL ESre2050

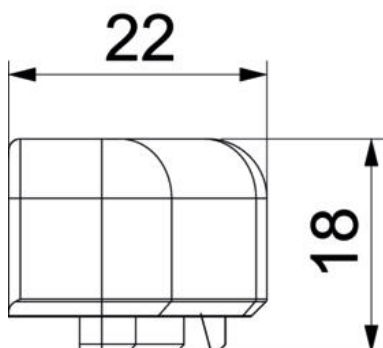
Cikkszám: 6132277



## Méretetek



Hossz	22 mm
Szélesség	18 mm
Magasság	52 mm



# Műszaki adatlap

Véglezáró elem SL ESre2050

Cikkszám: 6132277



## Műszaki adatok

Kivitel	jobb
Dekor	nélkül
A felső rész tömítőpereme	nélkül
Halogénmentes	nem
Szőnyegszegélyléc	nem
Védettség	IP40
Védettségi fokozat IK-kód	IK06
Alkalmazási hőmérséklet-tartomány max.	60 °C
Alkalmazási hőmérséklet-tartomány min.	-5 °C
Előkészítések	nem