

Muszaki adatlap

Védőérintkezős csatlakozóaljzat 33°, egyes

Cikkszám: 6120073



Védőérintkezős csatlakozóaljzat egyes, 33°-os, fokozott érintésvédelemmel, csatlakozó kapcsokkal, 2-pólusú, 16 A, 250 V~, 60884-1 szerinti összekötő kapcsokkal.

Rapid 45 csatornába, szerelvényezhető csatornába, energiaszlopokba, padlócsatornába és Deskbox-okba történő installáláshoz.



PC polikarbonát

Törzsadatok

Cikkszám	6120073
Típus	STD-D3S RW1
1. megnevezés	Csatlakozóaljzat 33°, egyes
2. megnevezés	védőérintkezős
Gyártó	OBO
Méret	250V, 10/16A
Szín	hófehér; RAL 9010
Anyag	polikarbonát
Legkisebb eladási egység mennyiségegység	1 Darab
Súly	4 kg
súly-mértékegység	kg/100 darab
CO ₂ -lábnyom (GWP) bölcsőtől a kapuig	0,1756 kg CO ₂ e / 1 Darab

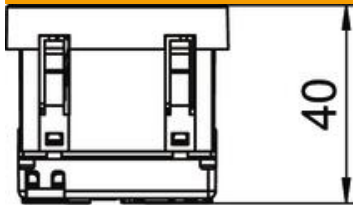
Muszaki adatlap

Védőérintkezős csatlakozóaljzat 33°, egyes

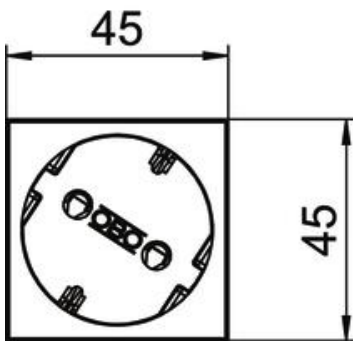
Cikkszám: 6120073



Méretetek



Szélesség	45 mm
Magasság	45 mm



Műszaki adatok

takarólemez	központi lemez
zárható	nem
Csatlakozás módja	rugós csatlakozókapocs
Egységek darabszáma	1
Modulok száma (moduláris felépítéssel)	0
kapcsolható csatlakozóaljzatok száma	0
Pólusszám	2
Impresszum/jelölés	felirat nélkül
Kivitel	egyes, 33°-os
Felületkivitel	matt
Kivitel	SCHUKO
kiadási mechanizmus	nem
Rögzítési mód	reteszelve
Felirati mező	nem
Üzemi hőmérséklet max.	40 °C
Üzemi hőmérséklet min.	-5 °C
fokozott érintésvédelem	igen
hibaáram védelem	nem
nehéz körülményekhez (a VDE szerint)	nem
Halogénmentes	igen
Szigetelt telepítés	nem
csapófedél	nem
Kódolás	nem

Műszaki adatlap

Védőérintkezős csatlakozóaljzat 33°, egyes

Cikkszám: 6120073



Műszaki adatok

jelzőlámpa	nem
ki-/bekapcsolóval	nem
biztosítókkal	nem
funkcionális világítással	nem
orientációs világítással	nem
Szerelési mód	Szerelvénybeépítő-csatorna
Névleges feszültség	250 V
Névleges áramerősség	16 A
Védettség	egyéb
speciális áramellátás	speciális tápellátás nélkül
csatlakozóaljzatok kivitele	védőérintkezős
csatlakozóaljzatok iránya	33°
Mélység	42 mm
Átlátszó	nem
csavart központi betéttel	igen
Túlfeszültség-védelem	nem