

# Muszaki adatlap

Lapos sarokelem fedél, sima

Cikkszám: 6114250



Lapos sarokelem fedél halogénmentes PC/ABS-ből.



PC/  
ABS

Polikarbonát/Akrilnitril-butadién-sztirol

## Törzsadatok

Cikkszám	6114250
Típus	GKH-OTGFRW
1. megnevezés	Fedél halogénmentes
2. megnevezés	külső sarok, fényes
Gyártó	OBO
Szín	hófehér; RAL 9010
Anyag	polikarbonát/akrilnitril-butadién-sztirol
Legkisebb eladási egység	1
mennyiségegység	Darab
Súly	13 kg
súly-mértékegység	kg/100 darab
CO <sub>2</sub> -lábnyom (GWP) bölcsőtől a kapuig	1,2 kg CO <sub>2</sub> e / 1 Darab

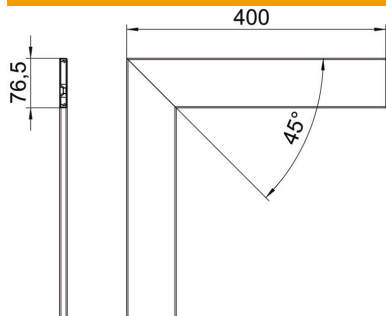
# Muszaki adatlap

Lapos sarokelem fedél, sima

Cikkszám: 6114250



## Méretetek



Hossz	400 mm
Szélesség	76,5 mm
Magasság	12 mm

## Műszaki adatok

Kivitel	sima
Halogénmentes	igen
A felső részek szerelési módja	Belül vezetett
Védettség	IP30
Védőfólia	igen
Védettségi fokozat IK-kód	IK08
Alkalmazási hőmérséklet-tartomány max.	90 °C
Alkalmazási hőmérséklet-tartomány min.	-15 °C