

Muszaki adatlap

Külső sarokidom fedél, Rapid 45-2 szerelvénybeépítő csatornához, GA-53100
Cikkszám: 6113230



Állítható külső sarokidom Rapid 45-2 szerelvénybeépítő csatornák irányváltásához. Az idomdarabok 80 és 110° között állíthatók.



Polikarbonát/Akrilnitril-butadién-sztirol

Törzsadatok

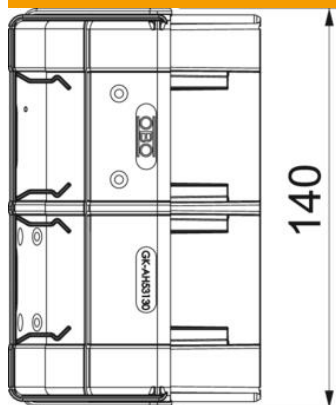
Cikkszám	6113230
Típus	GK-AH53130RW
1. megnevezés	Külső sarokidom
2. megnevezés	állítható
Gyártó	OBO
Méret	140x88x88
Szín	hófehér; RAL 9010
Anyag	polikarbonát/akrilnitril-butadién-sztirol
Legkisebb eladási egység	1
mennyiségegység	Darab
Súly	8,44 kg
súly-mértékegység	kg/100 darab
CO ₂ -lábnyom (GWP) bölcsőtől a kapuig	0,6602 kg CO ₂ e / 1 Darab

Muszaki adatlap

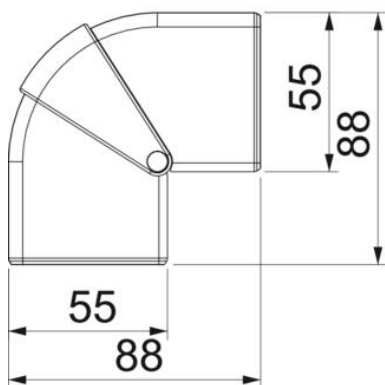
Külső sarokidom fedél, Rapid 45-2 szerelvénybeépítő
csatornához, GA-53100

Cikkszám: 6113230

Méreték



Hossz	88 mm
Szélesség	140 mm
Magasság	55 mm



Műszaki adatlap

Külső sarokidom fedél, Rapid 45-2 szerelvénybeépítő
csatornához, GA-53100

Cikkszám: 6113230



Műszaki adatok

A felsőrészek darabszáma	1
Kivitel	Fedélidom
csatornaszélességhez	130 mm
csatornamagassághoz	53 mm
Halogénmentes	igen
Kábeltartó kapcsok	nem
Csatorna-összekötő	nem
A felső részek szerelési módja	tűlnyúló
Szerelőfurat az alján	nem
fedélszélesség	0 mm
2. felsőrész-szélesség	0 mm
3. felsőrész-szélesség	0 mm
Védettség	IP40
Védőfólia	nem
Védettségi fokozat IK-kód	IK08
Szimmetrikus	igen
Alkalmazási hőmérséklet-tartomány max.	60 °C
Alkalmazási hőmérséklet-tartomány min.	-15 °C
Szög tartomány max.	110 mm
Szög tartomány min.	80 mm