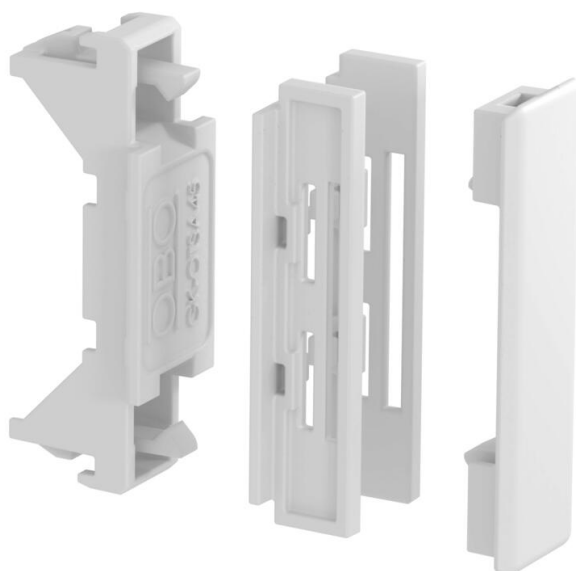


# Muszaki adatlap

## Toldásponyi takaróelem, fedél

Cikkszám: 6113030



Toldásponyi takarófedél Rapid 45-2 szerelvénybeépítő csatornához a vágott élék elrejtéséhez, valamint tökéletes kapcsolódás biztosítása Modul 45® készülékekhez.



Polikarbonát/Akrilnitril-butadién-sztirol

### Törzsadatok

Cikkszám	6113030
Típus	GK-OTSA45RW
1. megnevezés	takaró fedlap
2. megnevezés	Rapid 45-2 fedélhez
Gyártó	OBO
Méret	48x20x20
Szín	hófehér; RAL 9010
Anyag	polikarbonát/akrilnitril-butadién-sztirol
Legkisebb eladási egység	6
mennyiségegység	Darab
Súly	0,624 kg
súly-mértékegység	kg/100 darab
CO <sub>2</sub> -lábnyom (GWP) bölcsőtől a kapuig	0,0898 kg CO <sub>2</sub> e / 1 Darab

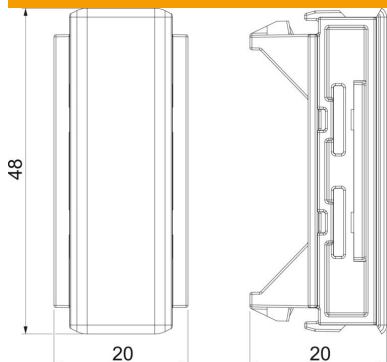
# Műszaki adatlap

## Toldásponti takaróelem, fedél

Cikkszám: 6113030



### Méretetek



Hossz	20 mm
Szélesség	48 mm
Magasság	20 mm

### Műszaki adatok

Kivitel	Felső rész kivágás kasírozás
Rögzítési mód	rápatintható
Alak	szimmetrikus
csatornamagassághoz	53 mm
Halogénmentes	igen
fedélszélesség	45 mm
Védettség	IP40
Védettségi fokozat IK-kód	IK08
Alkalmazási hőmérséklet-tartomány max.	60 °C
Alkalmazási hőmérséklet-tartomány min.	-15 °C