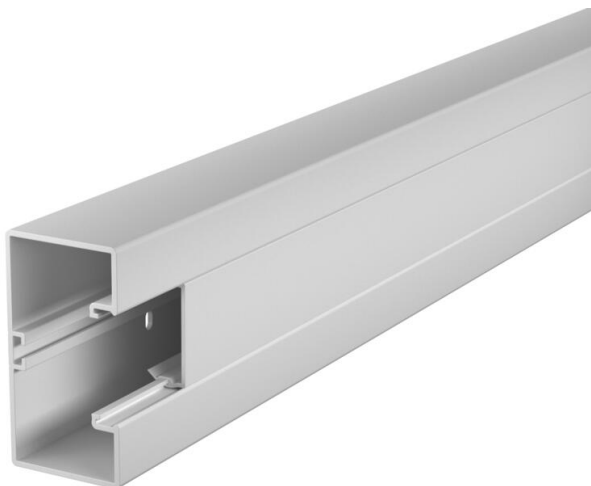


# Muszaki adatlap

Rapid 45-2 szerelvénybeépítő csatorna, csatornaszélesség  
100 mm, csatornamagasság 53 mm  
Cikkszám: 6113002



Csatornafedél és csatornatest fenékperforálással közvetren falra szereléshez.



PVC polivinil-klorid

## Törzsadatok

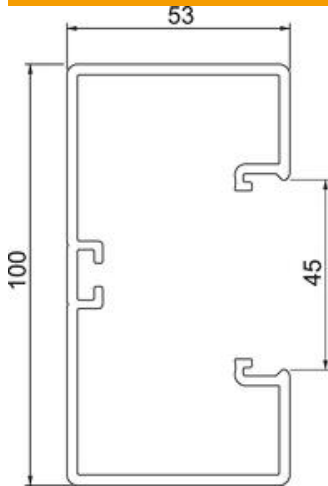
Cikkszám	6113002
Típus	GK-53100LGR
1. megnevezés	parapetcsatorna
2. megnevezés	Rapid 45-2 egyrekeszes
Gyártó	OBO
Méret	53x100x2000
Szín	világosszürke; RAL 7035
Anyag	poli(vinil-klorid)
Legkisebb eladási egység mennyiségegység	2 méter
Súly	130,3 kg
súly-mértékegység	kg/100 m
CO <sub>2</sub> -lábnyom (GWP) bölcsőtől a kapuig	2,656 kg CO <sub>2</sub> e / 1 Méter

# Muszaki adatlap

Rapid 45-2 szerelvénybeépítő csatorna, csatornaszélesség  
100 mm, csatornamagasság 53 mm  
Cikkszám: 6113002



## Méretetek



Hossz	2 000 mm
Szélesség	100 mm
Magasság	53 mm

## Műszaki adatok

A felsőrészek darabszáma	1
A dugaszolható választófalak száma	1
hátsó fal kialakítása (belül)	Folyamatos C-profil
téglalap alakú kialakítás	igen
Fenekperforálás	fenekperforált
Halogénmentes	nem
Kábeltartó kapcsok	nem
Csatorna-összekötő	nem
A felső részek szerelési módja	Belül vezetett
Szerelőfurat az alján	igen
Hasznos keresztmetszet	4400 mm <sup>2</sup>
fedéllel együtt	igen
fedélszélesség	45 mm
2. felsőrész-szélesség	0 mm
3. felsőrész-szélesség	0 mm
Védettség	IP40
Védőfólia	igen
Védettségi fokozat IK-kód	IK08
Szimmetrikus	igen
Alkalmazási hőmérséklet-tartomány max.	60 °C
Alkalmazási hőmérséklet-tartomány min.	-15 °C