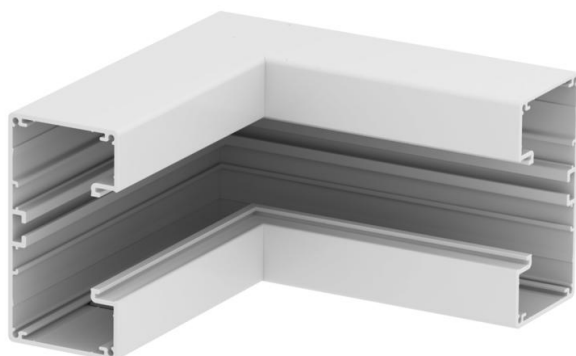


# Muszaki adatlap

Belső sarokidom, Rapid 45-2 szerelvénybeépítő csatornához, GA-53100  
Cikkszám: 6112430



90°-os belső sarokidom Rapid 45-2 GA... szerelvénybeépítő csatornák irányváltásához.  
Fontos tudnivaló:

Az alumíniumból készült eloxált szerelvénybeépítő csatornáknál és idomdaraboknál nem kerülhetők el az anyag- és eljárásfüggő, de megengedett mértékű, enyhe színárnyalati különbségek (lásd DIN 17 611). A 45 45mm méretű szerelvények közvetlenül bepattinthatók. A PC/ABS idomdarabok használata esetén a különböző anyagok miatt színárnyalat eltérés lehetséges.



Alu alumínium

## Törzsadatok

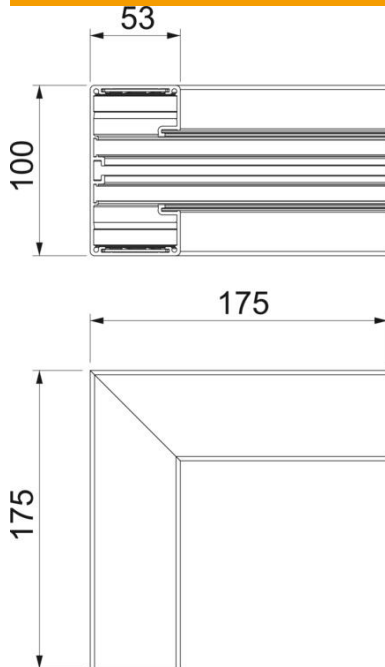
Cikkszám	6112430
Típus	GA-IS53100RW
1. megnevezés	Belső sarokidom
2. megnevezés	alumínium, nem állítható
Gyártó	OBO
Méret	53x100x175
Szín	hófehér; RAL 9010
Anyag	alumínium
Legkisebb eladási egység	1
mennyiségegység	Darab
Súly	69,2 kg
súly-mértékegység	kg/100 darab
CO2-lábnyom (GWP) bölcsőtől a kapuig	9,1792 kg CO2e / 1 Darab

# Műszaki adatlap

Belső sarokidom, Rapid 45-2 szerelvénybeépítő  
csatornához, GA-53100  
Cikkszám: 6112430



## Méretetek



Hossz	175 mm
Szélesség	100 mm
Magasság	53 mm

## Műszaki adatok

A felsőrészek darabszáma	1
Kivitel	Alsó rész
Alak	szimmetrikus
csatornamérethez	53 x 100 mm
csatornaszélességhez	100 mm
csatornamagassághoz	53 mm
Halogénmentes	igen
Kábeltartó kapcsok	nem
Csatorna-összekötő	nem
A felső részek szerelési módja	Belül vezetett
Szerelőfurat az alján	nem
fedélszélesség	45 mm
Védettség	IP40
Védőfólia	igen
Védettségi fokozat IK-kód	IK10
Alkalmazási hőmérséklet-tartomány max.	60 °C
Alkalmazási hőmérséklet-tartomány min.	-15 °C
Szögterület min.	90 mm