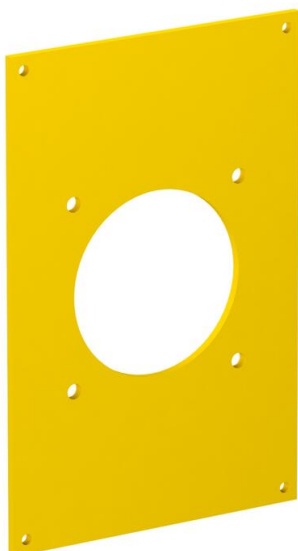


# Muszaki adatlap

Fedlap VHF, CEE csatlakozóalj beépítéshez

Cikkszám: 6109865



Egy db Ø 70-mm-es nyílású fedlap, egy darab 16/32 A-es rögzítőhoronnyal ellátott 1 x CEE csatlakozóalj beépítéséhez (4 rögzítő csavarral).



**PVC** polivinil-klorid

## Törzsadatok

Cikkszám	6109865
Típus	VHF-P3
1. megnevezés	fedlap
2. megnevezés	1x CEE
Gyártó	OBO
Méret	160x105mm
Szín	sárga; RAL 1021
Anyag	poli(vinil-klorid)
Legkisebb eladási egység	1
menyiségegység	Darab
Súly	7 kg
súly-mértékegység	kg/100 darab
CO <sub>2</sub> -lábnyom (GWP) bölcsőtől a kapuig	0,2015 kg CO <sub>2</sub> e / 1 Darab

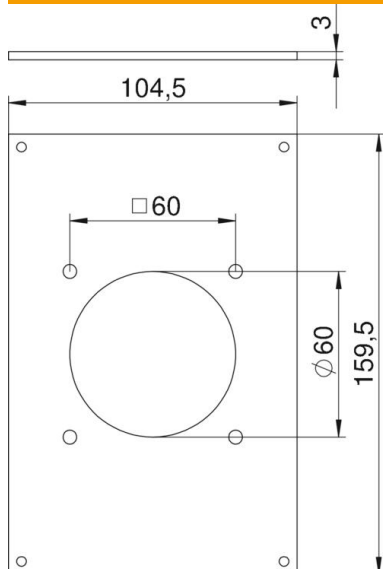
# Muszaki adatlap

Fedlap VHF, CEE csatlakozóalj beépítéshez

Cikkszám: 6109865



## Méretetek



Szélesség	104,5 mm
Magasság	159,5 mm

## Műszaki adatok

Egységek darabszáma	1
Nyílás kialakítása	kerek
Rögzítési mód	felcsavarozható
Vakfedél	nem
Halogénmentes	nem
szerelési technológia	CEE 60x60 mm
Védettség	IP44