

# Muszaki adatlap

fedlap VH, CEE csatlakozóalj beépítéshez

Cikkszám: 6109838

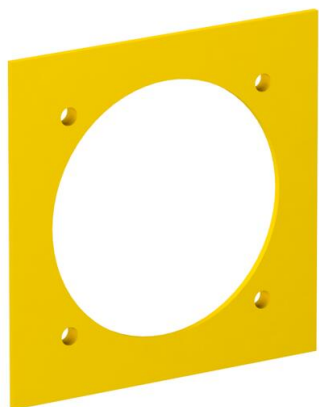


Ø 70 mm-es nyílású fedlap, 16/32 A-es, 60 mm-es rögzítőhoronnyal ellátott CEE csatlakozóalj beépítéséhez 4 rögzítőcsavar segítségével.

Maximálisan beköthető aljzatok száma:

maximum 2 db 16/32 A-es CEE csatlakozóalj egy VH-4 energiaellátó egységben

maximum 4 db 16/32 A-es CEE csatlakozóalj egy VH-8 energiaellátó egységben



CE

PA poliamid

## Törzsadatok

Cikkszám	6109838
Típus	VH-P3
1. megnevezés	fedlap
2. megnevezés	1x CEE
Gyártó	OBO
Méret	95x95mm
Szín	sárga; RAL 1021
Anyag	Poliamid
Legkisebb eladási egység	1
mennyiségegység	Darab
Súly	1,83 kg
súly-mértékegység	kg/100 darab
CO <sub>2</sub> -lábnyom (GWP) bölcsőtől a kapuig	0,0876 kg CO <sub>2</sub> e / 1 Darab

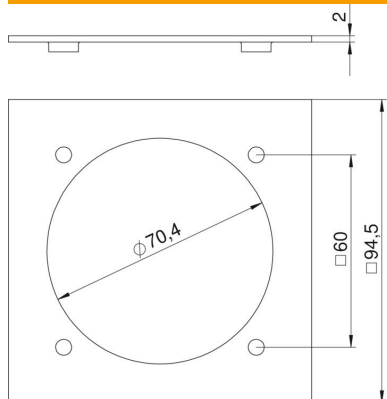
# Muszaki adatlap

fedlap VH, CEE csatlakozóalj beépítéshez

Cikkszám: 6109838



## Méretetek



szélesség	94,5 mm
Magasság	94,5 mm

## Műszaki adatok

Egységek darabszáma	1
Nyílás kialakítása	kerek
Rögzítési mód	felcsavarozható
Vakfedél	nem
Halogénmentes	igen
szelési technológia	CEE 60x60 mm
Védettség	IP20