

# Muszaki adatlap

90°-os sarokidom, 160 FS

Cikkszám: 6098719



90°-os vízszintes sarokidom 160 mm oldalmagasságú nagyfeszítvú kábeltálcához.  
Az elvárt stabilitás a sarokidom közvetlen környezetében beépített hatásos alátámasztásokkal biztosítható.

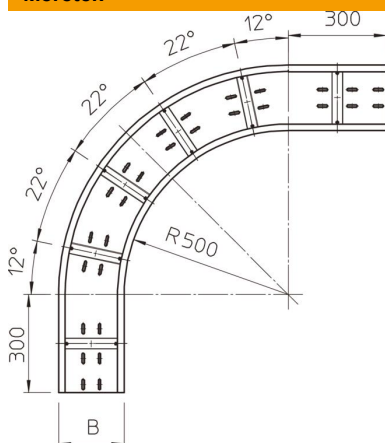


<b>St</b>	acél
<b>FS</b>	szalaghorganyzott

## Törzsadatok

Cikkszám	6098719
Típus	WRB 90 166 FS
1. megnevezés	90°-os sarokidom
2. megnevezés	160 nagyfeszít. kábeltálcához
Gyártó	OBO
Méret	160x600
Szín	cink
Anyag	acél
Felület	szalaghorganyzott
Felületi szabvány	DIN EN 10346
Legkisebb eladási egység mennyiségegység	1
Súly	2526 kg
súly-mértékegység	kg/100 darab
CO <sub>2</sub> -lábnyom (GWP) bölcsőtől a kapuig	94,1484 kg CO <sub>2</sub> e / 1 Darab

## Méretetek



Szélesség	600 mm
Magasság	160 mm
Lemezvastagság	2 mm
B méret	600 mm

# Muszaki adatlap

90°-os sarokidom, 160 FS

Cikkszám: 6098719



## Műszaki adatok

Lehajlás (derékszög)	90°
Összekötők kivitele	összekötő nélkül
Szerelőfurat az alján	igen
Irányváltás	vízszintes
Rozsdamentes acél, maratott	nem
Oldalperforálás	nem
Nagyfeszítvű kivitel	igen
Az összekötő fajtája, kábeltartó-rendszer	csavarozott