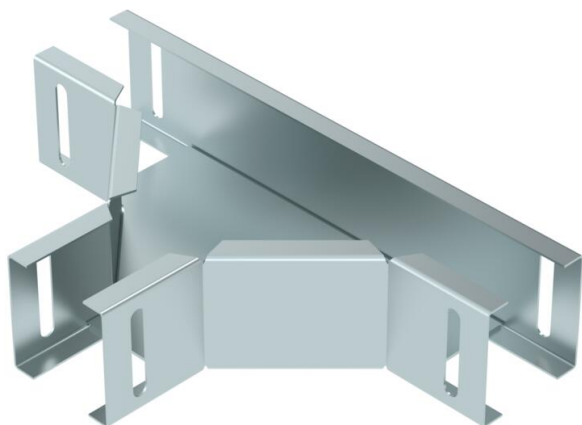


Vízszintes T-idom LTS 50 és AZK 050 fénycsőtartó-sínekhez.



CE

**St** acél

**DD** szalaghorganyzott Zink/Alumínium, Double Dip

#### Törzsadatok

Cikkszám	6074912
Típus	LTS T DD
1. megnevezés	T-idom
2. megnevezés	fénycsőtartó-sínhez
Gyártó	OBO
Méret	50x50
Szín	cink
Anyag	acél
Felület	szalaghorganyzott Zink/Alumínium, Double Dip
Felületi szabvány	DIN EN 10346
Legkisebb eladási egység	1
menyiségegység	Darab
Súly	47,8 kg
súly-mértékegység	kg/100 darab
CO <sub>2</sub> -lábnyom (GWP) bölcsőtől a kapuig	1,9323 kg CO <sub>2</sub> e / 1 Darab

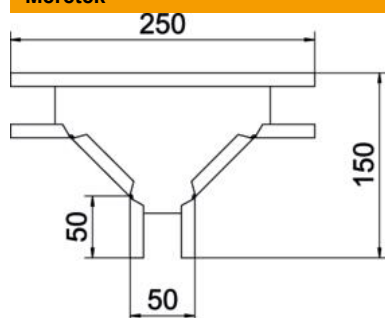
# Muszaki adatlap

T-idom

Cikkszám: 6074912



## Méreték



szélesség	50 mm
Magasság	50 mm
lemezvastagság	1 mm

## Műszaki adatok

Összekötők kivitele	összekötő nélkül
Tűzálló kábelrendszerek –	nem
NATO lyukkép	nem
Rozsdamentes acél, maratott	nem
Nagyfeszítávú kivitel	nem
Pofa-lemezvastagság	1 mm