

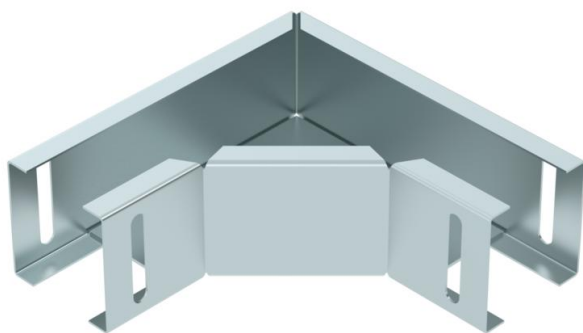
# Muszaki adatlap

90°-os sarokidom

Cikkszám: 6074901



90°-os vízszintes sarokidom LTS 50 és AZK 050 fénycsőtartó-sínekhez.



CE

**St** acél

**DD** szalaghorganyzott Zink/Alumínium, Double Dip

## Törzsadatok

Cikkszám	6074901
Típus	LTS B DD
1. megnevezés	90°-os sarokidom
2. megnevezés	fénycsőtartó-sínhez
Gyártó	OBO
Méret	50x50
Szín	cink
Anyag	acél
Felület	szalaghorganyzott Zink/Alumínium, Double Dip
Felületi szabvány	DIN EN 10346
Legkisebb eladási egység	1
mennyiségegység	Darab
Súly	36,6 kg
súly-mértékegység	kg/100 darab
CO <sub>2</sub> -lábnyom (GWP) bölcsőtől a kapuig	1,4186 kg CO <sub>2</sub> e / 1 Darab

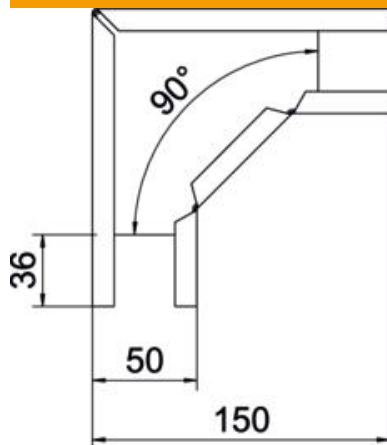
# Muszaki adatlap

## 90°-os sarokidom

Cikkszám: 6074901



### Méretetek



szélesség	50 mm
Magasság	50 mm
lemezvastagság	1 mm

### Műszaki adatok

Lehajlás (derékszög)	90°
Szerelési perforálás a padlóban	nem
NATO lyukkép	nem
Irányváltás	vízszintes
Rozsdamentes acél, maratott	nem
Oldalperforálás	nem
Nagyfeszítávú kivitel	nem