



Forgóretesz utólagos vagy kiegészítő beszereléshez.  
Egyoldalas forgóretesz. 100 - 600 mm fedélszélességhez használható.  
A fedél típusától függően a "B" méret a következőképp változik:  
DRL / DRLU = 27 mm  
DBKR = 27 mm  
WDRL = 38 mm  
WKLD = 58 mm



**St** acél

**FT** merítetten tűzihorganyzott

### Törzsadatok

|                                                   |                                       |
|---------------------------------------------------|---------------------------------------|
| Cikkszám                                          | 6065012                               |
| Típus                                             | DRL H FT                              |
| 1. megnevezés                                     | forgóretesz                           |
| 2. megnevezés                                     | fedélhez                              |
| Gyártó                                            | OBO                                   |
| Szín                                              | cink                                  |
| Anyag                                             | acél                                  |
| Felület                                           | merítetten tűzihorganyzott            |
| Felületi szabvány                                 | DIN EN ISO 1461                       |
| Legkisebb eladási egység                          | 20                                    |
| mennyiségegység                                   | Darab                                 |
| Súly                                              | 2,187 kg                              |
| súly-mértékegység                                 | kg/100 darab                          |
| CO <sub>2</sub> -lábnyom (GWP) bölcsőtől a kapuig | 0,0954 kg CO <sub>2</sub> e / 1 Darab |

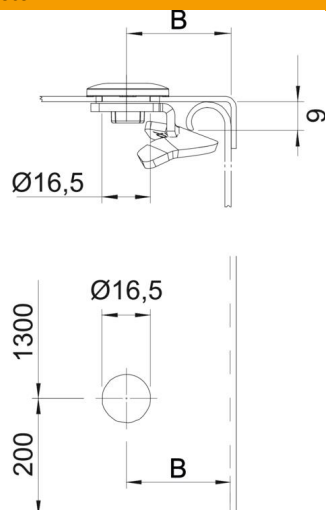
# Műszaki adatlap

## Forgóretesz

Cikkszám: 6065012



### Méreték



### Műszaki adatok

|                                   |      |
|-----------------------------------|------|
| Alkalmazható rácsos kábeltálcához | nem  |
| Alkalmazható kábelletrához        | igen |
| Alkalmazható kábeltálcához        | igen |
| Rozsdamentes acél, maratott       | nem  |