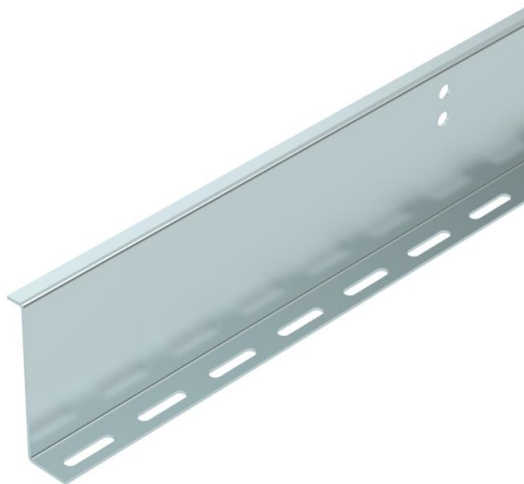


Muszaki adatlap

Válaszfal, Z-alak, oldalmagasság 100 mm

Cikkszám: 6062390



Válaszfal lépésálló BKRS kábeltálca-rendszerhez. Rögzítés M6 x 12 mm-es len-csefejú csavarral történik.

300 mm szélességtől válaszfalat kell használni, amelyben az elválasztott részek maximális szélessége 220 mm.

500 mm szélességtől kettő válaszfalat kell használni, amelyben az elválasztott részek maximális szélessége 220 mm.



St acél

FS szalaghorganyzott

Törzsadatok

Cikkszám	6062390
Típus	TSG100Z BKRS FS
1. megnevezés	válaszfal
2. megnevezés	Z-forma BKRS-hez
Gyártó	OBO
Méret	100x2x3000
Szín	cink
Anyag	acél
Felület	szalaghorganyzott
Felületi szabvány	DIN EN 10346
Legkisebb eladási egység	3
mennyiségegység	méter
Súly	187,667 kg
súly-mértékegység	kg/100 m
CO ₂ -lábnyom (GWP) bölcsőtől a kapuig	4,3791 kg CO ₂ e / 1 Méter

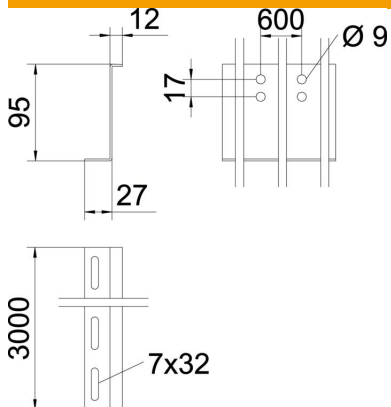
Muszaki adatlap

Válaszfal, Z-alak, oldalmagasság 100 mm

Cikkszám: 6062390



Méretetek



Hossz	3 000 mm
Hossz	10 ft
Szélesség	34 mm
Magasság	95 mm
Magasság	4 in
Lemezvastagság	2 mm
H méret	100 mm
L méret	3 000 mm

Műszaki adatok

Kivitel	egyéb
Rögzítő perforálás (ETIM)	igen
Tűzálló kábelrendszerek –	nem
Alkalmazható rácsos kábeltálcához	nem
Alkalmazható kábelletrához	nem
Alkalmazható kábeltálcához	igen
Rozsdamentes acél, maratott	nem