

Muszaki adatlap

Kábeltálca SKS-Magic® 110, FS

Cikkszám: 6059614



Kábeltálca beépített gyorsösszekötő rendszerrel. A kábeltálca hasznos hossza 3.000 mm.

A kábeltálca 7 x 20 mm-es oldalsó perforációval rendelkezik a kiegészítő csatlakoztatási és szerelési elemek telepítéséhez.

200 mm szélességtől VdS 2092. sz irányelv szerinti 30%-os perforálási arány, beépített oltóberendezés alatti alkalmazáshoz.
Garantált a folyamatos potenciálkiegyenlítés kiegészítő alkatrészek nélkül.



St acél

FS szalaghorganyzott

Törzsadatok

Cikkszám	6059614
Típus	SKSM 110 FS
1. megnevezés	SKSM Kábeltálca
2. megnevezés	gyorsösszekötővel, perforált
Gyártó	OBO
Méret	110x100x3050
Szín	cink
Anyag	acél
Felület	szalaghorganyzott
Felületi szabvány	DIN EN 10346
Legkisebb eladási egység	3
menyiségegység	méter
Súly	353,114 kg
súly-mértékegység	kg/100 m
CO ₂ -lábnyom (GWP) bölcsőtől a kapuig	9,2837 kg CO ₂ e / 1 Méter

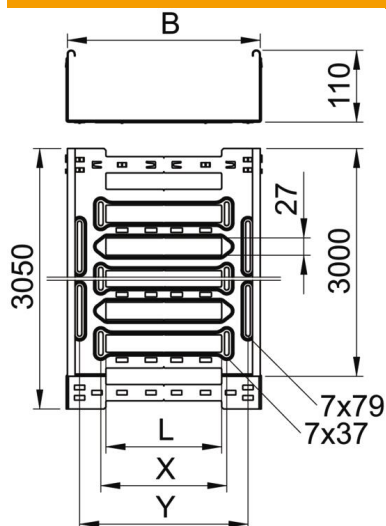
Muszaki adatlap

Kábeltálca SKS-Magic® 110, FS

Cikkszám: 6059614



Méretetek



Hossz	3 050 mm
Szélesség	100 mm
Magasság	110 mm
Lemezvastagság	1,5 mm
B méret	100 mm
L méret	30 mm
y méret	62 mm

Műszaki adatok

Összekötők kivitele	Integrált összekötő
Szerelőrendszerek rögzítési módja	Padló Mennyezet Fali-
Bejárható	nem
Tűzálló kábelrendszerek –	nem
Fedéllel	nem
Szerelőfurat az alján	igen
NATO lyukkép	nem
Hasznos keresztmetszet	108 cm ²
Hasznos keresztmetszet	10800 mm ²
Rozsdamentes acél, maratott	nem
Oldalperforálás	igen
Nagyfeszítávú kivétel	nem
Mágneses árnyékoló csillapítás fedél nélkül	20 dB
Mágneses árnyékoló csillapítás fedéllel	50 dB
Terheléstezt típusa az IEC 61537 szerint	II. típus
Az összekötő fajtája, kábeltartó-rendszer	Rögzítés bepattintással

Muszaki adatlap

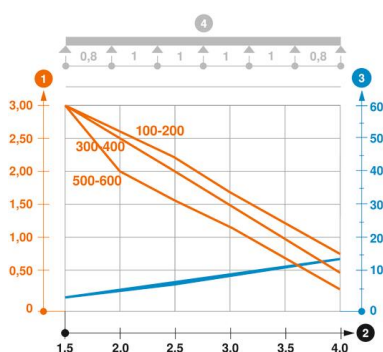
Kábeltálca SKS-Magic® 110, FS

Cikkszám: 6059614



Terhelések

Alkalmazható támaszközök min.	1,5 m
Alkalmazható támaszközök max.	4 m
NEMA terhelési osztály	8C
Támaszköz 1,5 m	3 kN/m
Támaszköz 2,0 m	2,57 kN/m
Támaszköz 2,5 m	2,14 kN/m
Támaszköz 3,0 m	1,7 kN/m
Támaszköz 3,5 m	1,25 kN/m
Támaszköz 4,0 m	0,8 kN/m



SKSM 110 típusú kábeltálca terhelési diagramja

- 1 Megengedett kábeltálca-/kábellétra-terhelés kN/m-ben a szerelő súlya nélkül
 - 2 Támaszköz m-ben
 - 3 A pófalemez behajlása mm-ben, a megengedett (max.) kN/m terhelés esetén.
 - 4 Vizsgálati eljárás terhelési vázlatja
- Terhelési görbe mm-ben megadott kábeltálca/kábellétra-szélességgel
- Pófabehajlási görbe a támaszköztől függően