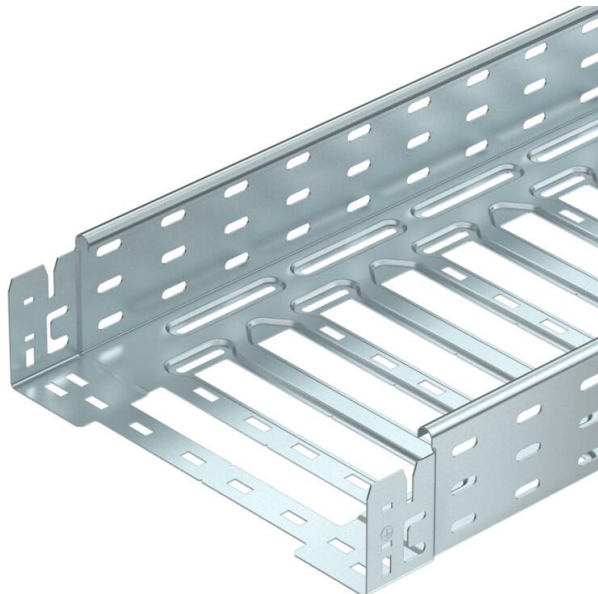


Muszaki adatlap

Kábeltálca SKS-Magic® 85, FT

Cikkszám: 6059553



Kábeltálca beépített gyorsösszekötő rendszerrel. A kábeltálca hasznos hossza 3.000 mm.

A kábeltálca 7 x 20 mm-es oldalsó perforációval rendelkezik a kiegészítő csatlakoztatási és szerelési elemek telepítéséhez.

200 mm szélességtől VdS 2092. sz irányelv szerinti 30%-os perforálási arány, beépített oltóberendezés alatti alkalmazáshoz.
Garantált a folyamatos potenciálkiegyenlítés kiegészítő alkatrészek nélkül.



St acél

FT merítetten tűzihorganyzott

Törzsadatok

Cikkszám	6059553
Típus	SKSM 820 FT
1. megnevezés	SKSM Kábeltálca
2. megnevezés	gyorsösszekötővel, perforált
Gyártó	OBO
Méret	85x200x3050
Szín	cink
Anyag	acél
Felület	merítetten tűzihorganyzott
Felületi szabvány	DIN EN ISO 1461
Legkisebb eladási egység	3
mennyiségegység	méter
Súly	404,918 kg
súly-mértékegység	kg/100 m
CO ₂ -lábnyom (GWP) bölcsőtől a kapuig	10,1004 kg CO ₂ e / 1 Méter

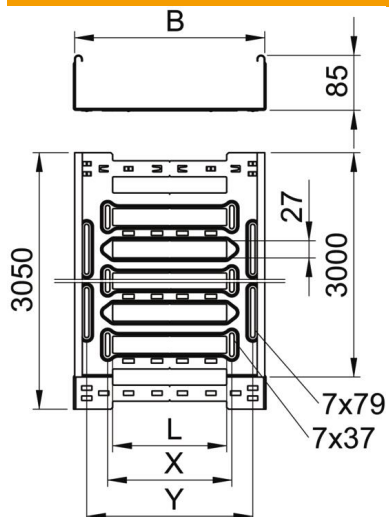
Muszaki adatlap

Kábeltálca SKS-Magic® 85, FT

Cikkszám: 6059553



Méretetek



Hossz	3 050 mm
Szélesség	200 mm
Magasság	85 mm
Lemezvastagság	1,5 mm
B méret	200 mm
L méret	80 mm
x méret	96 mm
y méret	162 mm

Műszaki adatok

Összekötők kivitele	Integrált összekötő
Szerelőrendszerek rögzítési módja	Padló Mennyezet Fali-
Bejárható	nem
Tűzálló kábelrendszerek –	nem
Fedéllel	nem
Szerelőfurat az alján	igen
NATO lyukkép	nem
Hasznos keresztmetszet	186 cm ²
Hasznos keresztmetszet	18600 mm ²
Rozsdamentes acél, maratott	nem
Oldalperforálás	igen
Nagyfeszítávú kivitel	nem
Mágneses árnyékoló csillapítás fedél nélkül	20 dB
Mágneses árnyékoló csillapítás fedéllel	50 dB
Terhelésteszt típusa az IEC 61537 szerint	II. típus
Az összekötő fajtája, kábeltartó-rendszer	Rögzítés bepattintással

Muszaki adatlap

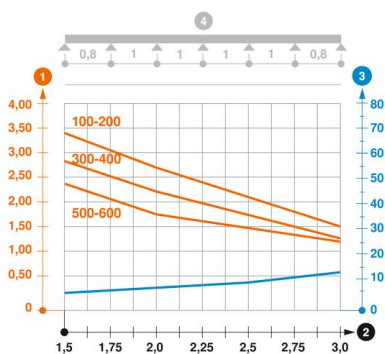
Kábeltálca SKS-Magic® 85, FT

Cikkszám: 6059553



Terhelések

Alkalmazható támaszközök min.	1,5 m
Alkalmazható támaszközök max.	3 m
Támaszköz 1,5 m	3,4 kN/m
Támaszköz 2,0 m	2,7 kN/m
Támaszköz 2,5 m	2,07 kN/m
Támaszköz 3,0 m	1,5 kN/m



SKSM 85 típusú kábeltálca terhelési diagramja

- 1 Megengedett kábeltálca-/kábelletra-terhelés kN/m-ben a szerelő súlya nélkül
 - 2 Támaszköz m-ben
 - 3 A pofalemez behajlása mm-ben, a megengedett (max.) kN/m terhelés esetén.
 - 4 Vizsgálati eljárás terhelési vázlatja
- Terhelési görbe mm-ben megadott kábeltálca-/kábelletra-szélességgel
- Pofabehajlási görbe a támaszköztől függően