

# Muszaki adatlap

## Kábeltálca SKS-Magic® 60, FT

Cikkszám: 6059481



Kábeltálca beépített gyorsösszekötő rendszerrel. A kábeltálca hasznos hossza 3.000 mm.

A kábeltálca 7 x 20 mm-es oldalsó perforációval rendelkezik a kiegészítő csatlakoztatási és szerelési elemek telepítéséhez.

200 mm szélességtől VdS 2092. sz irányelv szerinti 30%-os perforálási arány, beépített oltóberendezés alatti alkalmazáshoz.

Garantált a folyamatos potenciálkiegyenlítés kiegészítő alkatrészek nélkül.

A kábeltálca tűzvédelmi álmennyezet feletti szerelésre bevizsgált (tálcaszélesség 100 - 400 mm).

A szerelés kivitelezése és paraméterei megfelelnek az érvényes tanúsítványoknak.

További információ a Tűzvédelmi rendszerek katalógusban található.



**St** acél

**FT** merítetten tűzihorganyzott

### Törzsadatok

Cikkszám	6059481
Típus	SKSM 640 FT
1. megnevezés	SKSM Kábeltálca
2. megnevezés	gyorsösszekötővel, perforált
Gyártó	OBO
Méret	60x400x3050
Szín	cink
Anyag	acél
Felület	merítetten tűzihorganyzott
Felületi szabvány	DIN EN ISO 1461
Legkisebb eladási egység	3
mennyiségegység	méter
Súly	481,311 kg
súly-mértékegység	kg/100 m
CO <sub>2</sub> -lábnyom (GWP) bölcsőtől a kapuig	13,5777 kg CO <sub>2</sub> e / 1 Méter

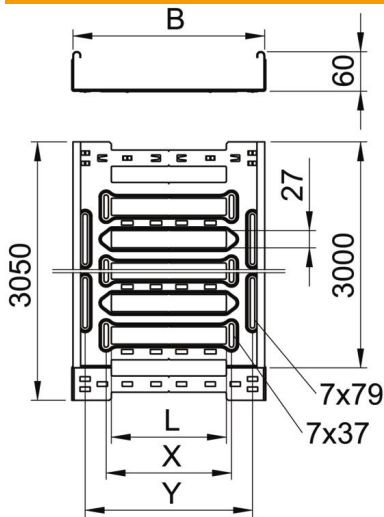
# Muszaki adatlap

Kábeltálca SKS-Magic® 60, FT

Cikkszám: 6059481



## Méretetek



Hossz	3 050 mm
Szélesség	400 mm
Magasság	60 mm
Lemezvastagság	1,5 mm
B méret	400 mm
L méret	280 mm
x méret	296 mm
y méret	362 mm

## Műszaki adatok

Összekötők kivitele	Integrált összekötő
Szerelőrendszerek rögzítési módja	Padló Mennyezet Fali-
Bejárható	nem
Tűzálló kábelrendszerek –	nem
Fedéllel	nem
Szerelőfurat az alján	igen
NATO lyukkép	nem
Hasznos keresztmetszet	238 cm <sup>2</sup>
Hasznos keresztmetszet	23800 mm <sup>2</sup>
Rozsdamentes acél, maratott	nem
Oldalperforálás	igen
Nagyfeszítvű kivitel	nem
Mágneses árnyékoló csillapítás fedél nélkül	20 dB
Mágneses árnyékoló csillapítás fedéllel	50 dB
Terheléstezt típusa az IEC 61537 szerint	II. típus
Az összekötő fajtája, kábeltartó-rendszer	Rögzítés bepattintással

# Muszaki adatlap

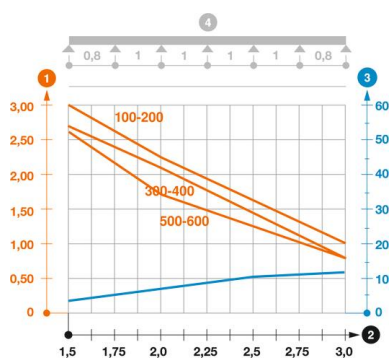
## Kábeltálca SKS-Magic® 60, FT

Cikkszám: 6059481



### Terhelések

Alkalmazható támaszközök min.	1,5 m
Alkalmazható támaszközök max.	3 m
Támaszköz 1,5 m	2,7 kN/m
Támaszköz 2,0 m	2,1 kN/m
Támaszköz 2,5 m	1,47 kN/m
Támaszköz 3,0 m	0,8 kN/m



### SKSM 60 típusú kábeltálca terhelési diagramja

- 1 Megengedett kábeltálca-/kábellétra-terhelés kN/m-ben a szerelő súlya nélkül
  - 2 Támaszköz m-ben
  - 3 A pofalemez behajlása mm-ben, a megengedett (max.) kN/m terhelés esetén.
  - 4 Vizsgálati eljárás terhelési vázlata
- Terhelési görbe mm-ben megadott kábeltálca-/kábellétra-szélességgel
- Pofabehajlási görbe a támaszköztől függően