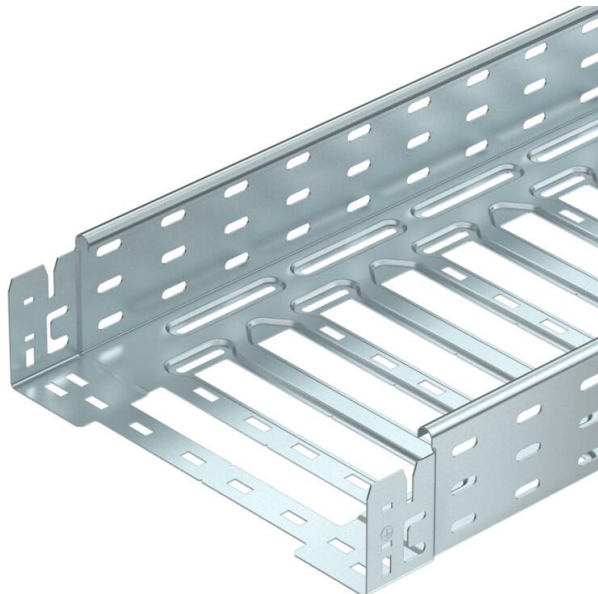


Muszaki adatlap

Kábeltálca MKS-Magic® 85, FT

Cikkszám: 6059097



Kábeltálca beépített gyorsösszekötő rendszerrel. A kábeltálca hasznos hossza 3.000 mm.

A kábeltálca 7 x 20 mm-es oldalsó perforációval rendelkezik a kiegészítő csatlakoztatási és szerelési elemek telepítéséhez.

200 mm szélességtől VdS 2092. sz irányelv szerinti 30%-os perforálási arány, beépített oltóberendezés alatti alkalmazáshoz.

Garantált a folyamatos potenciálkiegyenlítés kiegészítő alkatrészek nélkül.



St acél

FT merítetten tűzihorganyzott

Törzsadatok

Cikkszám	6059097
Típus	MKSM 810 FT
1. megnevezés	MKSM kábeltálca
2. megnevezés	perforált, gyorsösszekötővel
Gyártó	OBO
Méret	85x100x3050
Szín	cink
Anyag	acél
Felület	merítetten tűzihorganyzott
Felületi szabvány	DIN EN ISO 1461
Legkisebb eladási egység	3
menyiségegység	méter
Súly	218,032 kg
súly-mértékegység	kg/100 m
CO ₂ -lábnyom (GWP) bölcsőtől a kapuig	5,3897 kg CO ₂ e / 1 Méter

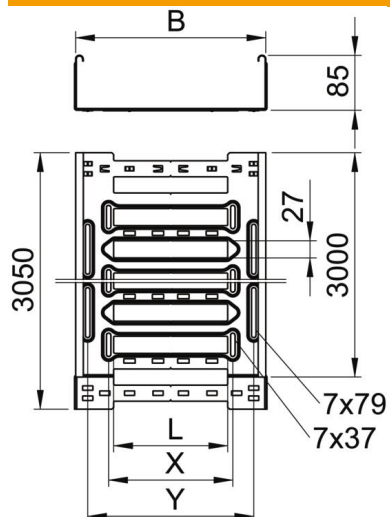
Muszaki adatlap

Kábeltálca MKS-Magic® 85, FT

Cikkszám: 6059097



Méretetek



Hossz	3 050 mm
Szélesség	100 mm
Magasság	85 mm
Lemezvastagság	1 mm
B méret	100 mm
L méret	30 mm
y méret	62 mm

Műszaki adatok

Összekötők kivitele	Integrált összekötő
Szerelőrendszerek rögzítési módja	Padló Mennyezet Fali-
Bejárható	nem
Tűzálló kábelrendszerek –	nem
Fedéllel	nem
Szerelőfurat az alján	igen
NATO lyukkép	nem
Hasznos keresztmetszet	83 cm ²
Hasznos keresztmetszet	8300 mm ²
Rozsdamentes acél, maratott	nem
Oldalperforálás	igen
Nagyfeszítvű kivitel	nem
Mágneses árnyékoló csillapítás fedél nélkül	20 dB
Mágneses árnyékoló csillapítás fedéllel	50 dB
Terhelésteszt típusa az IEC 61537 szerint	II. típus
Hasznos hosszúság	3000 mm
Az összekötő fajtája, kábeltartó-rendszer	Rögzítés bepattintással

Muszaki adatlap

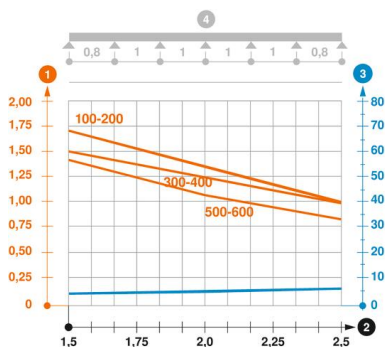
Kábeltálca MKS-Magic® 85, FT

Cikkszám: 6059097



Terhelések

Alkalmazható támaszközök min.	1,5 m
Alkalmazható támaszközök max.	2,5 m
Támaszköz 1,5 m	1,7 kN/m
Támaszköz 2,0 m	1,35 kN/m
Támaszköz 2,5 m	1 kN/m



MKSM 85 típusú kábeltálca terhelési diagramja

- 1 Megengedett kábeltálca-/kábellétra-terhelés kN/m-ben a szerelő súlya nélkül
 - 2 Támaszköz m-ben
 - 3 A pofalemez behajlása mm-ben, a megengedett (max.) kN/m terhelés esetén.
 - 4 Vizsgálati eljárás terhelési vázlata
- Terhelési görbe mm-ben megadott kábeltálca/kábellétra-szélességgel
- Pofabehajlási görbe a támaszköztől függően