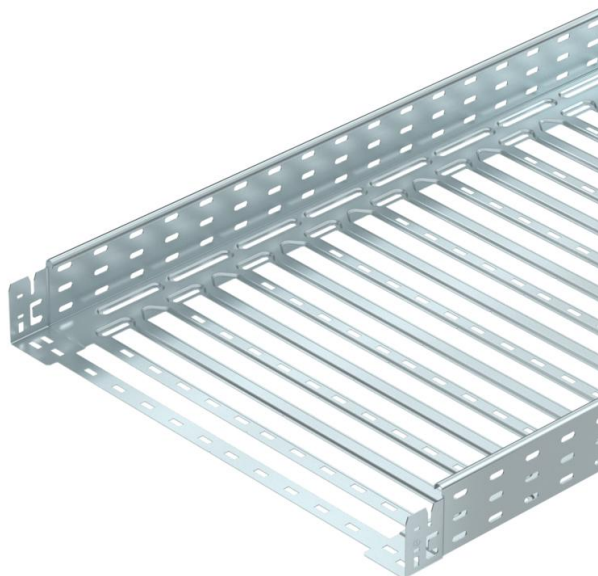


Muszaki adatlap

Kábeltálca MKS-Magic® 85, FS

Cikkszám: 6059092



Kábeltálca beépített gyorsösszekötő rendszerrel. A kábeltálca hasznos hossza 3.000 mm.

A kábeltálca 7 x 20 mm-es oldalsó perforációval rendelkezik a kiegészítő csatlakoztatási és szerelési elemek telepítéséhez.

200 mm szélességtől VdS 2092. sz irányelv szerinti 30%-os perforálási arány, beépített oltóberendezés alatti alkalmazáshoz.
Garantált a folyamatos potenciálkiegyenlítés kiegészítő alkatrészek nélkül.



St acél

FS szalaghorganyzott

Törzsadatok

Cikkszám	6059092
Típus	MKSM 860 FS
1. megnevezés	MKSM kábeltálca
2. megnevezés	perforált, gyorsösszekötővel
Gyártó	OBO
Méret	85x600x3050
Szín	cink
Anyag	acél
Felület	szalaghorganyzott
Felületi szabvány	DIN EN 10346
Legkisebb eladási egység	3
menyiségegység	méter
Súly	403,934 kg
súly-mértékegység	kg/100 m
CO ₂ -lábnyom (GWP) bölcsőtől a kapuig	14,2436 kg CO ₂ e / 1 Méter

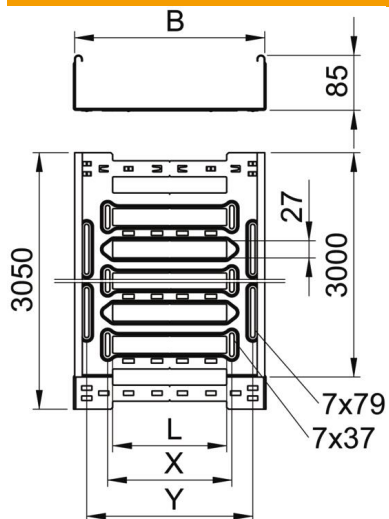
Muszaki adatlap

Kábeltálca MKS-Magic® 85, FS

Cikkszám: 6059092



Méretetek



Hossz	3 050 mm
Szélesség	600 mm
Magasság	85 mm
Lemezvastagság	1 mm
B méret	600 mm
L méret	480 mm
x méret	496 mm
y méret	562 mm

Műszaki adatok

Összekötők kivitele	Integrált összekötő
Szerelőrendszerek rögzítési módja	Padló Mennyezet Fali-
Bejárható	nem
Tűzálló kábelrendszerek –	nem
Fedéllel	nem
Szerelőfurat az alján	igen
NATO lyukkép	nem
Hasznos keresztmetszet	508 cm ²
Hasznos keresztmetszet	50800 mm ²
Rozsdamentes acél, maratott	nem
Oldalperforálás	igen
Nagyfeszítávú kivitel	nem
Mágneses árnyékoló csillapítás fedél nélkül	20 dB
Mágneses árnyékoló csillapítás fedéllel	50 dB
Terhelésteszt típusa az IEC 61537 szerint	II. típus
Hasznos hosszúság	3000 mm
Az összekötő fajtája, kábeltartó-rendszer	Rögzítés bepattintással

Muszaki adatlap

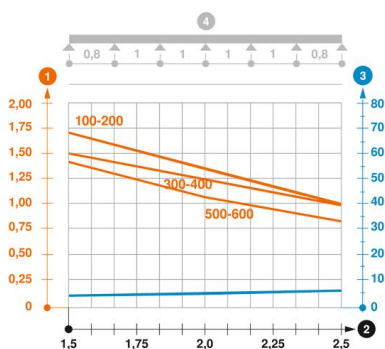
Kábeltálca MKS-Magic® 85, FS

Cikkszám: 6059092



Terhelések

Alkalmazható támaszközök min.	1,5 m
Alkalmazható támaszközök max.	2,5 m
NEMA terhelési osztály	8A
Támaszköz 1,5 m	1,4 kN/m
Támaszköz 2,0 m	1,1 kN/m
Támaszköz 2,5 m	0,85 kN/m



MKSM 85 típusú kábelcsatorna terhelési diagramja

- 1 Megengedett kábeltálca-/kábellétra-terhelés kN/m-ben a szerelő súlya nélkül
 - 2 Támaszköz m-ben
 - 3 A pófalemez behajlása mm-ben, a megengedett (max.) kN/m terhelés esetén.
 - 4 Vizsgálati eljárás terhelési vázlat
- Terhelési görbe mm-ben megadott kábeltálca-/kábellétra-szélességgel
- Pófabehajlási görbe a támaszköztől függően