

Muszaki adatlap

Kábeltálca MKS-Magic® 60, FT

Cikkszám: 6059032



Kábeltálca beépített gyorsösszekötő rendszerrel. A kábeltálca hasznos hossza 3.000 mm.

A kábeltálca 7 x 20 mm-es oldalsó perforációval rendelkezik a kiegészítő csatlakoztatási és szerelési elemek telepítéséhez.

200 mm szélességtől VdS 2092. sz irányelv szerinti 30%-os perforálási arány, beépített oltóberendezés alatti alkalmazáshoz.

Garantált a folyamatos potenciálkiegyenlítés kiegészítő alkatrészek nélkül.

Mágneses árnyékoló csillapítás fedél nélkül 20 dB, fedéllel 50 dB.
A kábeltálca tűzvédelmi álmennyezet feletti szereléshez bevizsgált (tálcaszélesség 100 - 400 mm).

A szerelés kivitelezése és paraméterei megfelelnek az érvényes tanúsítványoknak.

További információ a Tűzvédelmi rendszerek katalógusban található.



St acél

FT merítetten tűzihorganyzott

Törzsadatok

| | |
|---|--|
| Cikkszám | 6059032 |
| Típus | MKSM 660 FT |
| 1. megnevezés | MKSM kábeltálca |
| 2. megnevezés | perforált, gyorsösszekötővel |
| Gyártó | OBO |
| Méret | 60x600x3050 |
| Szín | cink |
| Anyag | acél |
| Felület | merítetten tűzihorganyzott |
| Felületi szabvány | DIN EN ISO 1461 |
| Legkisebb eladási egység | 3 |
| mennyiségegység | méter |
| Súly | 402,295 kg |
| súly-mértékegység | kg/100 m |
| CO ₂ -lábnyom (GWP) bölcsőtől a kapuig | 12,8037 kg CO ₂ e / 1 Méter |

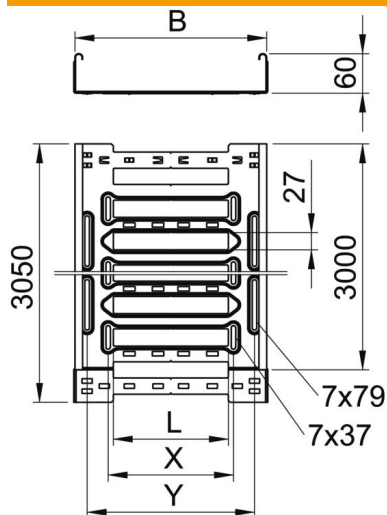
Muszaki adatlap

Kábeltálca MKS-Magic® 60, FT

Cikkszám: 6059032



Méretetek



| | |
|----------------|----------|
| Hossz | 3 050 mm |
| Szélesség | 600 mm |
| Magasság | 60 mm |
| Lemezvastagság | 1 mm |
| B méret | 600 mm |
| L méret | 480 mm |
| x méret | 496 mm |
| y méret | 562 mm |

Műszaki adatok

| | |
|---|-------------------------|
| Összekötők kivitele | Integrált összekötő |
| Szerelőrendszerek rögzítési módja | Padló Mennyezet Fali- |
| Bejárható | nem |
| Tűzálló kábelrendszerek – | nem |
| Fedéllel | nem |
| Szerelőfurat az alján | igen |
| NATO lyukkép | nem |
| Hasznos keresztmetszet | 358 cm ² |
| Hasznos keresztmetszet | 35800 mm ² |
| Rozsdamentes acél, maratott | nem |
| Oldalperforálás | igen |
| Nagyfeszítvű kivitel | nem |
| Mágneses árnyékoló csillapítás fedél nélkül | 20 dB |
| Mágneses árnyékoló csillapítás fedéllel | 50 dB |
| Terheléstezt típusa az IEC 61537 szerint | II. típus |
| Hasznos hosszúság | 3000 mm |
| Az összekötő fajtája, kábeltartó-rendszer | Rögzítés bepattintással |

Muszaki adatlap

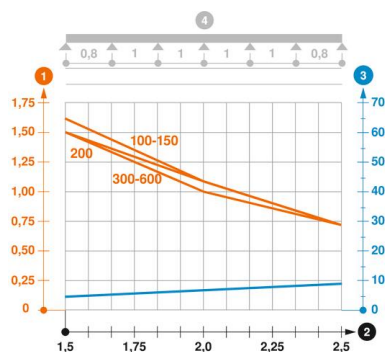
Kábeltálca MKS-Magic® 60, FT

Cikkszám: 6059032



Terhelések

| | |
|-------------------------------|----------|
| Alkalmazható támaszközök min. | 1,5 m |
| Alkalmazható támaszközök max. | 2,5 m |
| Támaszköz 1,5 m | 1,5 kN/m |
| Támaszköz 2,0 m | 1 kN/m |
| Támaszköz 2,5 m | 0,7 kN/m |



MKSM 60 típusú kábeltálca terhelési diagramja

- 1 Megengedett kábeltálca-/kábellétra-terhelés kN/m-ben a szerelő súlya nélkül
 - 2 Támaszköz m-ben
 - 3 A pofalemez behajlása mm-ben, a megengedett (max.) kN/m terhelés esetén.
 - 4 Vizsgálati eljárás terhelési vázlata
- Terhelési görbe mm-ben megadott kábeltálca/kábellétra-szélességgel
- Pofabehajlási görbe a támaszköztől függően