

Muszaki adatlap

Kábeltálca MKS-Magic® 60, FS

Cikkszám: 6059012



Kábeltálca beépített gyorsrögzítő rendszerrel. A kábeltálca hasznos hossza 3.000 mm.

A kábeltálca folyamatos, 7 x 20 mm-es oldalsó perforációval rendelkezik a kiegészítő csatlakoztatási és szerelési elemek telepítéséhez.

200 mm szélességtől VdS 2092. sz irányelv szerinti 30%-os perforálási arány, beépített oltóberendezés alatti alkalmazáshoz.

Garantált a folyamatos potenciálkiegyenlítés kiegészítő alkatrészek nélkül.

A kábeltálca tűzvédelmi álmennyezet feletti szereléshez bevizsgált (tálcaszélesség 100 - 400 mm).

A szerelés kivitelezése és paraméterei megfelelnek az érvényes tanúsítványoknak.

További információ a Tűzvédelmi rendszerek katalógusban található.



St acél

FS szalaghorganyzott

Törzsadatok

Cikkszám	6059012
Típus	MKSM 660 FS
1. megnevezés	MKSM kábeltálca
2. megnevezés	perforált, gyorsösszekötővel
Gyártó	OBO
Méret	60x600x3050
Szín	cink
Anyag	acél
Felület	szalaghorganyzott
Felületi szabvány	DIN EN 10346
Legkisebb eladási egység	3
mennyiségegység	méter
Súly	368,852 kg
súly-mértékegység	kg/100 m
CO ₂ -lábnyom (GWP) bölcsőtől a kapuig	13,349 kg CO ₂ e / 1 Méter

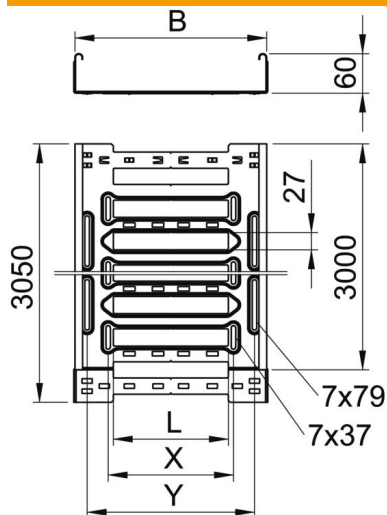
Muszaki adatlap

Kábeltálca MKS-Magic® 60, FS

Cikkszám: 6059012



Méretetek



Hossz	3 050 mm
Szélesség	600 mm
Magasság	60 mm
Lemezvastagság	1 mm
B méret	600 mm
L méret	480 mm
x méret	496 mm
y méret	562 mm

Műszaki adatok

Összekötők kivitele	Integrált összekötő
Szerelőrendszerek rögzítési módja	Padló Mennyezet Fali-
Bejárható	nem
Tűzálló kábelrendszerek –	nem
Fedéllel	nem
Szerelőfurat az alján	igen
NATO lyukkép	nem
Hasznos keresztmetszet	358 cm ²
Hasznos keresztmetszet	35800 mm ²
Rozsdamentes acél, maratott	nem
Oldalperforálás	igen
Nagyfeszítvű kivitel	nem
Mágneses árnyékoló csillapítás fedél nélkül	20 dB
Mágneses árnyékoló csillapítás fedéllel	50 dB
Terheléstezt típusa az IEC 61537 szerint	II. típus
Hasznos hosszúság	3000 mm
Az összekötő fajtája, kábeltartó-rendszer	Rögzítés bepattintással

Muszaki adatlap

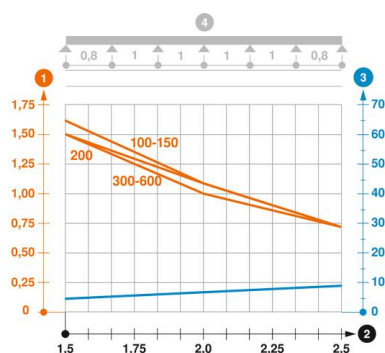
Kábeltálca MKS-Magic® 60, FS

Cikkszám: 6059012



Terhelések

Alkalmazható támaszközök min.	1,5 m
Alkalmazható támaszközök max.	2,5 m
NEMA terhelési osztály	8A
Támaszköz 1,5 m	1,5 kN/m
Támaszköz 2,0 m	1 kN/m
Támaszköz 2,5 m	0,7 kN/m



MKSM 60 típusú kábelcsatorna terhelési diagramja

- 1 Megengedett kábeltálca-/kábellétra-terhelés kN/m-ben a szerelő súlya nélkül
 - 2 Támaszköz m-ben
 - 3 A pofalemez behajlása mm-ben, a megengedett (max.) kN/m terhelés esetén.
 - 4 Vizsgálati eljárás terhelési vázlata
- Terhelési görbe mm-ben megadott kábeltálca-/kábellétra-szélességgel
- Pofabehajlási görbe a támaszköztől függően