

Muszaki adatlap

Önmetsző csavar

Cikkszám: 6049250



Önmetsző csavar a lépésálló kábeltálcák és kiegészítők távtartó lábakra történő rögzítéséhez. Megfelel a DIN 7504-nek.



- St** acél
- G** galvanikusan horganyzott

Törzsadatok

Cikkszám	6049250
Típus	BS BKS KP
1. megnevezés	Csavar
2. megnevezés	BKS-hez
Gyártó	OBO
Méret	M4,2x16
Szín	cink
Anyag	acél
Felület	galvanikusan horganyzott
Felületi szabvány	EN ISO 19598 / EN ISO 4042
Legkisebb eladási egység	100
mennyiségegység	Darab
Súly	0,18 kg
súly-mértékegység	kg/100 darab

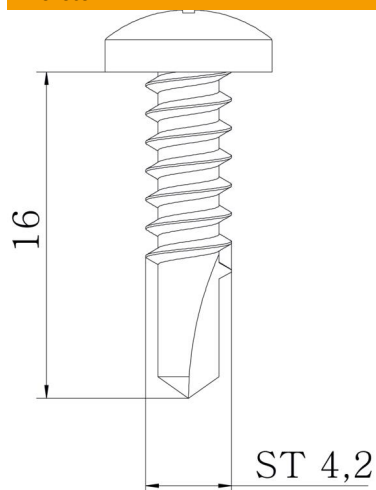
Műszaki adatlap

Önmetsző csavar

Cikkszám: 6049250



Méret



Méret	4,2x16
Hossz	16 mm
d méret	4,2 mm
l méret l	16 mm

Műszaki adatok

Menet átmérője ST	4,2
Fejforma	Laposfejű
Csavaros rögzítéstechnikai elemek	Phillips PH