

Műszaki adatlap

Kábeltálca RKS-Magic®, 60 A2

Cikkszám: 6047691



Kábeltálca beépített gyorsrögzítő rendszerrel. A kábeltálca hasznos hossza 3.000 mm.

A kábeltálca folyamatos, 7 x 20 mm-es oldalsó perforációval rendelkezik a kiegészítő csatlakoztatási és szerelési elemek telepítéséhez.

A menetes száras függesztés perforációjának átmérője 11 mm. Garantált a folyamatos potenciálkiegyenlítés kiegészítő alkatrészek nélkül.

Mágneses árnyékolás fedél nélkül 20 dB, fedéllel 50 dB.



A2 rozsdamentes acél, (W. Nr. 1.4301)

2B felületkezelés nélkül, utókezelt

Törzsadatok

Cikkszám	6047691
Típus	RKSM 640 A2
1. megnevezés	Kábeltálca RKSM
2. megnevezés	Magic, gyorsösszekötővel
Gyártó	OBO
Méret	60x400x3050
Szín	nemesacél
Anyag	rozsdamentes acél, 1.4301
Felület	felületkezelés nélkül, utókezelt
Felületi szabvány	
Legkisebb eladási egység	3
mennyiségegység	méter
Súly	358,361 kg
Súlymértékegység	kg/100 m
CO ₂ -lábnyom (GWP) bölcsőtől a kapuig	18,7824 kg CO ₂ e / 1 Méter

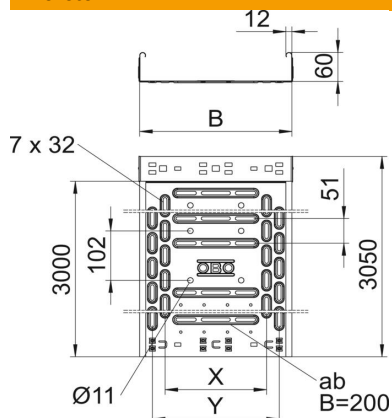
Műszaki adatlap

Kábeltálca RKS-Magic®, 60 A2

Cikkszám: 6047691



Méretetek



Hossz	3 050 mm
Szélesség	400 mm
Magasság	60 mm
Lemezvastagság	0,9 mm
B méret	400 mm
t méret	200 mm
x méret	300 mm
y méret	350 mm

Műszaki adatok

Összekötők kivitele	Integrált összekötő
Szerelőrendszerek rögzítési módja	Padló Mennyezet Fali-
Bejárható	nem
Fenekperforálás	1
Tűzálló kábelrendszerek –	nem
Fedéllel	nem
Szerelőfurat az alján	igen
NATO lyukkép	nem
Hasznos keresztmetszet	238 cm ²
Hasznos keresztmetszet	23800 mm ²
Rozsdamentes acél, maratott	nem
Oldalperforálás	igen
Nagyfeszítvű kivitel	nem
Mágneses árnyékoló csillapítás fedél nélkül	20 dB
Mágneses árnyékoló csillapítás fedéllel	50 dB
Terhelésteszt típusa az IEC 61537 szerint	II. típus
Hasznos hosszúság	3000 mm
Az összekötő fajtája, kábeltartó-rendszer	Rögzítés bepattintással

Műszaki adatlap

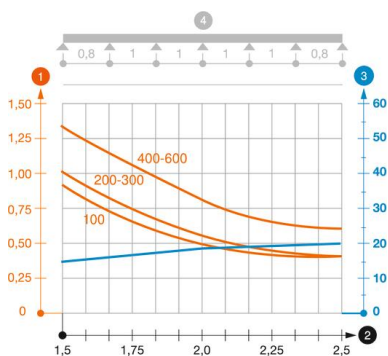
Kábeltálca RKS-Magic®, 60 A2

Cikkszám: 6047691



Terhelések

Alkalmazható támaszközök min.	1 m
Alkalmazható támaszközök max.	2,5 m
Támaszköz 1,0 m	2,1 kN/m
Támaszköz 1,5 m	1,35 kN/m
Támaszköz 2,0 m	0,9 kN/m
Támaszköz 2,5 m	0,6 kN/m



RKSM 60 típusú kábelcsatorna terhelési diagramja

- 1 Megengedett kábeltálca-/kábellétra-terhelés kN/m-ben a szerelő súlya nélkül
 - 2 Támaszköz m-ben
 - 3 A pofalemez behajlása mm-ben, a megengedett (max.) kN/m terhelés esetén.
 - 4 Vizsgálati eljárás terhelési vázlata
- Terhelési görbe mm-ben megadott kábeltálca/kábellétra-szélességgel
- Pofabehajlási görbe a támaszköztől függően