

Műszaki adatlap

Kábeltálca RKS-Magic®, 60 A2

Cikkszám: 6047640



Kábeltálca beépített gyorsrögzítő rendszerrel. A kábeltálca hasznos hossza 3.000 mm.

A kábeltálca folyamatos, 7 x 20 mm-es oldalsó perforációval rendelkezik a kiegészítő csatlakoztatási és szerelési elemek telepítéséhez.

A menetes száras függesztés perforációjának átmérője 11 mm. Garantált a folyamatos potenciálkiegyenlítés kiegészítő alkatrészek nélkül.

Mágneses árnyékolás fedél nélkül 20 dB, fedéllel 50 dB.
A kábeltálca tűzvédelmi bevizsgálása az MSZE 24102/DIN 4102-12 szerint (Tálcaszélesség 100 - 300 mm).

A szerelés kivitelezése és paraméterei megfelelnek az érvényes tanúsítványoknak.

További információ a Tűzvédelmi rendszerek katalógusban található.



A2 rozsdamentes acél, (W. Nr. 1.4301)

2B felületkezelés nélkül, utókezelt

Törzsadatok

| | |
|---|--|
| Cikkszám | 6047640 |
| Típus | RKSM 620 A2 |
| 1. megnevezés | Kábeltálca RKSM |
| 2. megnevezés | Magic, gyorsösszekötővel |
| Gyártó | OBO |
| Méret | 60x200x3050 |
| Szín | nemesacél |
| Anyag | rozsdamentes acél, 1.4301 |
| Felület | felületkezelés nélkül, utókezelt |
| Felületi szabvány | |
| Legkisebb eladási egység | 3 |
| mennyiségegység | méter |
| Súly | 200,984 kg |
| Súlymértékegység | kg/100 m |
| CO ₂ -lábnyom (GWP) bölcsőtől a kapuig | 10,5828 kg CO ₂ e / 1 Méter |

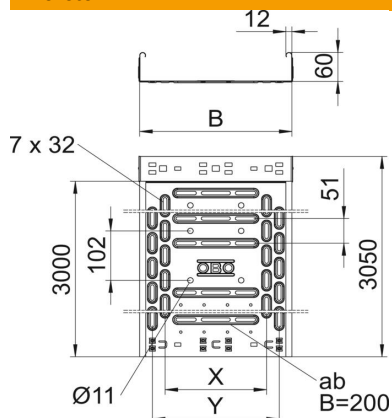
Műszaki adatlap

Kábeltálca RKS-Magic®, 60 A2

Cikkszám: 6047640



Méretetek



| | |
|----------------|----------|
| Hossz | 3 050 mm |
| Szélesség | 200 mm |
| Magasság | 60 mm |
| Lemezvastagság | 0,75 mm |
| B méret | 200 mm |
| x méret | 100 mm |
| y méret | 150 mm |

Műszaki adatok

| | |
|---|-------------------------|
| Összekötők kivitele | Integrált összekötő |
| Szerelőrendszerek rögzítési módja | Padló Mennyezet Fali- |
| Bejárható | nem |
| Fenekperforálás | 1 |
| Tűzálló kábelrendszerek – | igen |
| Fedéllel | nem |
| Szerelőfurat az alján | igen |
| NATO lyukkép | nem |
| Hasznos keresztmetszet | 118 cm ² |
| Hasznos keresztmetszet | 11800 mm ² |
| Rozsdamentes acél, maratott | nem |
| Oldalperforálás | igen |
| Nagyfeszítávú kivitel | nem |
| Mágneses árnyékoló csillapítás fedél nélkül | 20 dB |
| Mágneses árnyékoló csillapítás fedéllel | 50 dB |
| Terhelésteszt típusa az IEC 61537 szerint | II. típus |
| Hasznos hosszúság | 3000 mm |
| Az összekötő fajtája, kábeltartó-rendszer | Rögzítés bepattintással |

Műszaki adatlap

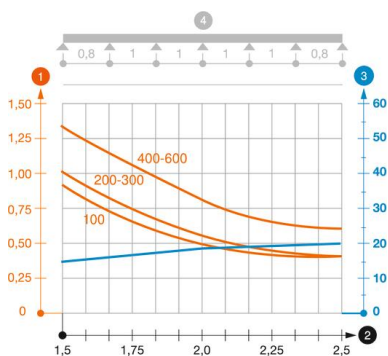
Kábeltálca RKS-Magic®, 60 A2

Cikkszám: 6047640



Terhelések

| | |
|-------------------------------|----------|
| Alkalmazható támaszközök min. | 1 m |
| Alkalmazható támaszközök max. | 2,5 m |
| Támaszköz 1,0 m | 1,2 kN/m |
| Támaszköz 1,5 m | 0,9 kN/m |
| Támaszköz 2,0 m | 0,6 kN/m |
| Támaszköz 2,5 m | 0,4 kN/m |



RKSM 60 típusú kábelsatorna terhelési diagramja

- 1 Megengedett kábeltálca-/kábellétra-terhelés kN/m-ben a szerelő súlya nélkül
 - 2 Támaszköz m-ben
 - 3 A pofalemez behajlása mm-ben, a megengedett (max.) kN/m terhelés esetén.
 - 4 Vizsgálati eljárás terhelési vázlat
- Terhelési görbe mm-ben megadott kábeltálca-/kábellétra-szélességgel
- Pofabehajlási görbe a támaszköztől függően