

# Műszaki adatlap

## Kábeltálca RKS-Magic®, 60 FT

Cikkszám: 6047612



Kábeltálca beépített gyorsrögzítő rendszerrel. A kábeltálca hasznos hossza 3.000 mm.

A kábeltálca folyamatos, 7 x 20 mm-es oldalsó perforációval rendelkezik a kiegészítő csatlakoztatási és szerelési elemek telepítéséhez.

A menetes száras függesztés perforációjának átmérője 11 mm.

Garantált a folyamatos potenciálkiegyenlítés kiegészítő alkatrészek nélkül. Mágneses árnyékolás fedél nélkül 20 dB, fedéllel 50 dB.

A kábeltálca tűzállóságra az MSZE 24102/DIN 4102-12 szerint, továbbá tűzvédelmi álmennyezet feletti szereléshez bevizsgált (tálcaszélesség 100 - 400 mm).

A szerelés kivitelezése és paraméterei megfelelnek az érvényes tanúsítványoknak.

További információ a Tűzvédelmi rendszerek katalógusban található.



**St** acél

**FT** merítetten tűzihorganyzott

### Törzsadatok

|   |                                       |
|---|---------------------------------------|
| Cikkszám  | 6047612                               |
| Típus   | RKSM 610 FT                           |
| 1. megnevezés                                     | Kábeltálca RKSM                       |
| 2. megnevezés                                     | Magic, gyorsösszekötővel              |
| Gyártó  | OBO                                   |
| Méret   | 60x100x3050                           |
| Szín  | cink                                  |
| Anyag   | acél                                  |
| Felület   | merítetten tűzihorganyzott            |
| Felületi szabvány                                 | DIN EN ISO 1461                       |
| Legkisebb eladási egység                          | 3                                     |
| menyiségegység                                    | méter                                 |
| Súly  | 197,41 kg                             |
| Súlymértékegység                                  | kg/100 m                              |
| CO <sub>2</sub> -lábnyom (GWP) bölcsőtől a kapuig | 4,5534 kg CO <sub>2</sub> e / 1 Méter |

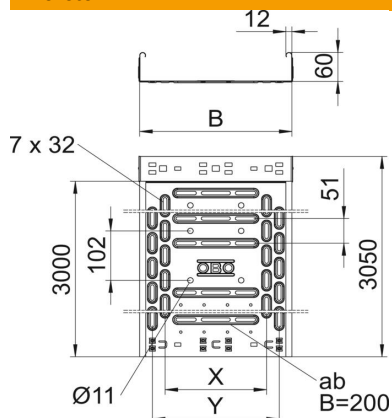
# Műszaki adatlap

Kábeltálca RKS-Magic®, 60 FT

Cikkszám: 6047612



## Méretetek



|                |          |
|----------------|----------|
| Hossz          | 3 050 mm |
| Hossz          | 10 ft    |
| Szélesség      | 100 mm   |
| Szélesség      | 4 in     |
| Magasság       | 60 mm    |
| Magasság       | 2 in     |
| lemezvastagság | 0,03 in  |
| Lemezvastagság | 1 mm     |
| B méret        | 100 mm   |
| y méret        | 50 mm    |

## Műszaki adatok

|   |                         |
|---|-------------------------|
| Összekötők kivitele                         | Integrált összekötő     |
| Szerelőrendszerek rögzítési módja           | Padló Mennyezet Fali-   |
| Bejárható                                   | nem                     |
| Fenekperforálás                             | 1,00                    |
| Tűzálló kábelrendszerek –                   | igen                    |
| Fedéllel                                    | nem                     |
| Szerelőfurat az alján                       | igen                    |
| NATO lyukkép                                | nem                     |
| Hasznos keresztmetszet                      | 58 cm <sup>2</sup>      |
| Hasznos keresztmetszet                      | 5800 mm <sup>2</sup>    |
| Rozsdamentes acél, maratott                 | nem                     |
| Oldalperforálás                             | igen                    |
| Nagyfeszítvű kivitel                        | nem                     |
| Mágneses árnyékoló csillapítás fedél nélkül | 20 dB                   |
| Mágneses árnyékoló csillapítás fedéllel     | 50 dB                   |
| Terhelésteszt típusa az IEC 61537 szerint   | II. típus               |
| Hasznos hosszúság                           | 3000 mm                 |
| Az összekötő fajtája, kábeltartó-rendszer   | Rögzítés bepattintással |

# Műszaki adatlap

## Kábeltálca RKS-Magic®, 60 FT

Cikkszám: 6047612



### Terhelések

|                               |          |
|-------------------------------|----------|
| Alkalmazható támaszközök min. | 1 m      |
| Alkalmazható támaszközök max. | 2,5 m    |
| NEMA terhelési osztály        | 8AA      |
| Támaszköz 1,0 m               | 1,2 kN/m |
| Támaszköz 1,5 m               | 0,9 kN/m |
| Támaszköz 2,0 m               | 0,6 kN/m |
| Támaszköz 2,5 m               | 0,4 kN/m |



### RKSM 60 típusú kábeltálca terhelési diagramja

- 1 Megengedett kábeltálca-/kábellétra-terhelés kN/m-ben a szerelő súlya nélkül
  - 2 Támaszköz m-ben
  - 3 A pofalemez behajlása mm-ben, a megengedett (max.) kN/m terhelés esetén.
  - 4 Vizsgálati eljárás terhelési vázlata
- Terhelési görbe mm-ben megadott kábeltálca/kábellétra-szélességgel
- Pofabehajlási görbe a támaszköztől függően