

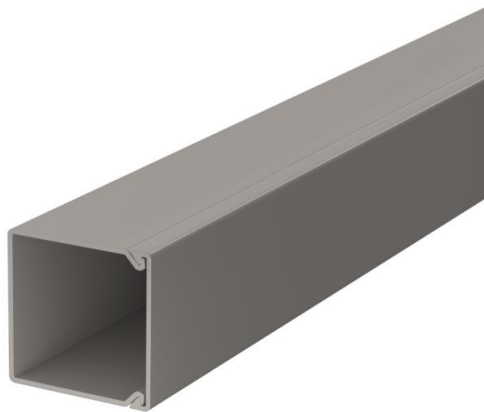
Muszaki adatlap

Csatorna, WDK 25025 típus

Cikkszám: 6026419



Csatornafedél és csatornatest az alján fenékperforációval.



PVC polivinil-klorid

Törzsadatok

Cikkszám	6026419
Típus	WDK25025GR
1. megnevezés	fali és mennyezeti csatorna
2. megnevezés	fenékperforálással
Gyártó	OBO
Méret	25x25x2000
Szín	kőszürke; RAL 7030
Anyag	poli(vinil-klorid)
Legkisebb eladási egység	30
mennyiségegység	méter
Súly	18,4 kg
súly-mértékegység	kg/100 m
CO ₂ -lábnyom (GWP) bölcsőtől a kapuig	0,3747 kg CO ₂ e / 1 Méter

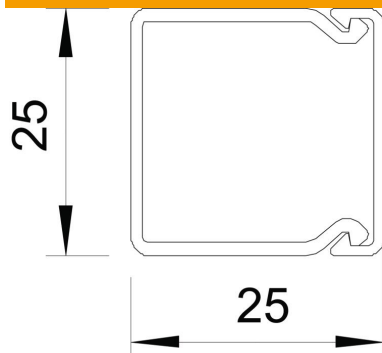
Műszaki adatlap

Csatorna, WDK 25025 típus

Cikkszám: 6026419



Méretetek



Hossz	2 000 mm
Szélesség	25 mm
Magasság	25 mm

Műszaki adatok

A fix választófalak száma	0
Az 3 x 1,5 mm ² , Ø 10,5 mm NYM vezetékek száma (doboz nélkül)	2
A 3 x 2,5 mm ² , Ø 11,5 mm NYM vezetékek száma (doboz nélkül)	2
Az 5 x 1,5 mm ² , Ø 12,0 mm NYM vezetékek száma (doboz nélkül)	2
A dugaszolható választófalak száma	0
Vezetékszatorna-fedél kivitelezése	különálló
Rögzítési mód	Fenekperforálás
Tűzálló kábelrendszerek –	nem
Halogénmentes	nem
Kábeltartó kapcsok	nem
Csatorna-összekötő	nem
Szállítás tekercsben	nem
Hasznos keresztmetszet	460 mm ²
Védettség	IP30
Védőfólia	nem
Védettségi fokozat IK-kód	IK04
Alkalmazási hőmérséklet-tartomány max.	60 °C
Alkalmazási hőmérséklet-tartomány min.	-5 °C