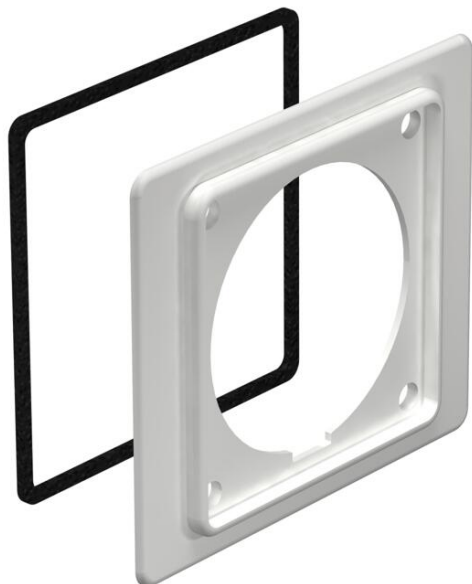


Muszaki adatlap

WDK CEE adapter, 16 A

Cikkszám: 6024025



Adapter lemez 16A-es CEE csatlakozójzat beépítéséhez. A CEE szerelődoboz szerelése közben az adapterlemez a parapet csatorna csomagtartó fedele mögé kerül felszerelésre a kiegészítő szerelődobozok számára. A 6109874 cikkszámú 400 V, 16A 5 pólus 6h jellemzőkkel bíró aljzathoz illeszkedik.

A CEE szerelvénydobozt beszerelésénél a fedél mögé kell szerelni.

CE

PA poliamid

Törzsadatok

| | |
|---|---------------------------------------|
| Cikkszám | 6024025 |
| Típus | 2393 16 |
| 1. megnevezés | közbenső perem |
| 2. megnevezés | CEE dobozokhoz, 16 A |
| Gyártó | OBO |
| Szín | világosszürke; RAL 7035 |
| Anyag | poliamid |
| Legkisebb eladási egység | 5 |
| menyiségegység | Darab |
| Súly | 2,401 kg |
| súly-mértékegység | kg/100 darab |
| CO ₂ -lábnyom (GWP) bölcsőtől a kapuig | 0,1179 kg CO ₂ e / 1 Darab |

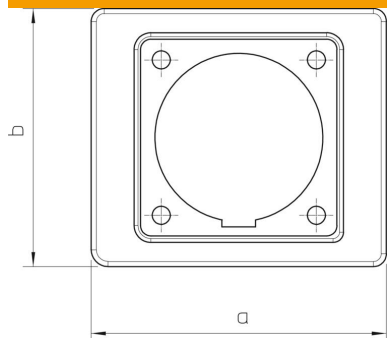
Műszaki adatlap

WDK CEE adapter, 16 A

Cikkszám: 6024025



Méretetek



| | |
|---------|--------|
| a méret | 110 mm |
| b méret | 96 mm |

Műszaki adatok

| | |
|--------------------|----------------|
| Tartozékok fajtája | közbenső perem |
| Oldalkivezetéses | CEE 16 A |
| Tartozékok | igen |
| Pótalkatrész | nem |