

Muszaki adatlap

Perforált szerelőszalag, hajlított

Cikkszám: 6017371



Hajlított szerelőszalag sarokidomok és T-leágázások készítéséhez.
A készlet 1 db 90°-ban meghajlított szerelőszalagot és 4 db GSK 34 típusú szorítóelemet tartalmaz.



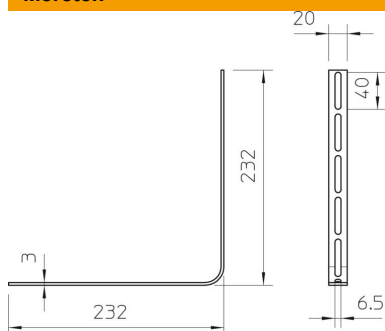
St acél

FT merítetten tűzihorganyzott

Törzsadatok

Cikkszám	6017371
Típus	OSG 20X3 FT
1. megnevezés	perforált szerelőszalag
2. megnevezés	hajlított
Gyártó	OBO
Méret	20x3
Anyag	acél
Felület	merítetten tűzihorganyzott
Felületi szabvány	DIN EN ISO 1461
Legkisebb eladási egység	25
mennyiségegység	Darab
Súly	15,8 kg
súly-mértékegység	kg/100 darab
CO ₂ -lábnyom (GWP) bölcsőtől a kapuig	0,7272 kg CO ₂ e / 1 Darab

Méret



Méret	20x3
-------	------