

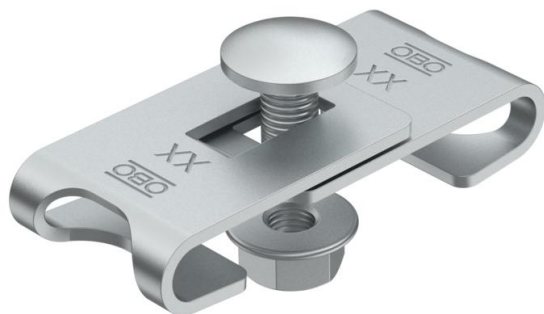
Muszaki adatlap

Sarokösszekötő

Cikkszám: 6016715



Sarokösszekötő, rácsos-kábeltálca sarokidom-elemek szereléséhez.
FRS M6 x 20 csavarral és kombinált anyagával együtt szállítjuk.



- St** acél
- G** galvanikusan horganyzott

Törzsadatok

Cikkszám	6016715
Típus	GEV 36 G
1. megnevezés	sarokösszekötő
2. megnevezés	rácsos kábeltálcahoz
Gyártó	OBO
Szín	cink
Anyag	acél
Felület	galvanikusan horganyzott
Felületi szabvány	EN ISO 19598 / EN ISO 4042
Legkisebb eladási egység	20
mennyiségegység	Darab
Súly	3,04 kg
súly-mértékegység	kg/100 darab
CO ₂ -lábnyom (GWP) bölcsőtől a kapuig	0,0733 kg CO ₂ e / 1 Darab

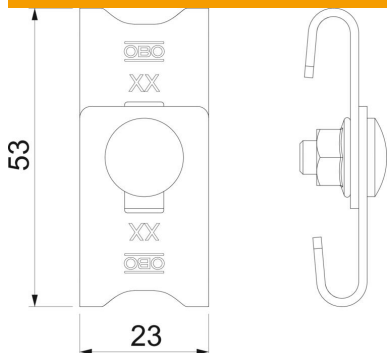
Muszaki adatlap

Sarokösszekötő

Cikkszám: 6016715



Méretek



Méret	42-54 x 23
hossz	56 mm
szélesség	23 mm
szélesség	0,91 in
Magasság	16 mm
Magasság	0,63 in

Műszaki adatok

Kivitel	Sarokösszekötő
Tűzálló kábelrendszerek –	nem
Alkalmazható rácsos kábeltálcához	igen
Alkalmazható kábelletrához	nem
Alkalmazható kábeltálcához	nem
Megfelel rácsos kábeltálca huzalhoz max.	4,9 mm
Megfelel rácsos kábeltálca huzalhoz min.	3,9 mm
Rozsdamentes acél, maratott	nem
Összekötési mód	Csavaros összekötő