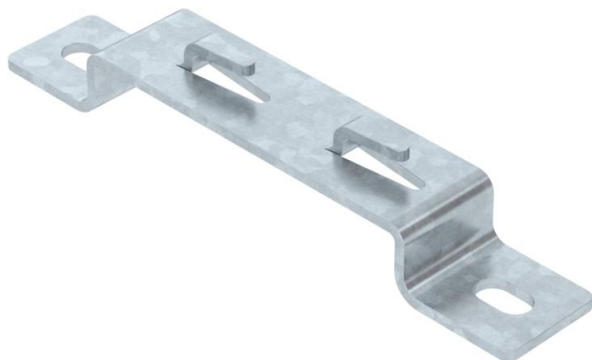


Távtartó kengyel rácsos kábeltálcák padlóra történő felállításához vagy falra szereléséhez.

A távtartó kengyelre a 35, 55 és 105 mm oldalmagasságú GRM rácsos kábeltálcák szerelhetők fel.

A rácsos kábeltálcák a távtartó kengyelen a lehajtható lemezűlekkel, csavarok nélkül rögzíthetők.



**St** acél

**FT** merítetten tűzihorganyzott

### Törzsadatok

Cikkszám	6015656
Típus	DBLG 20 100 FT
1. megnevezés	távtartó kengyel
2. megnevezés	rácsos kábeltálcához
Gyártó	OBO
Méret	B100mm
Szín	cink
Anyag	acél
Felület	merítetten tűzihorganyzott
Felületi szabvány	DIN EN ISO 1461
Legkisebb eladási egység	20
mennyiségegység	Darab
Súly	14,3 kg
súly-mértékegység	kg/100 darab
CO <sub>2</sub> -lábnyom (GWP) bölcsőtől a kapuig	0,2936 kg CO <sub>2</sub> e / 1 Darab

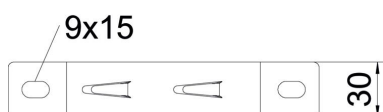
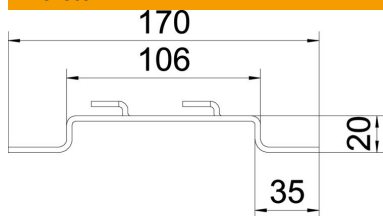
# Műszaki adatlap

Távtartó kengyel, FT

Cikkszám: 6015656



## Méretetek



Magasság	20 mm
Magasság	0,79 in
A méret	30 mm
B méret	106 mm
L méret	170 mm

## Műszaki adatok

Kivitel	Fali-/födémkengyel trapézprofil
Alkalmazható rácsos kábeltálcához	igen
Alkalmazható kábelletrához	nem
Alkalmazható kábeltálcához	nem
Tálcarögzítés	klip