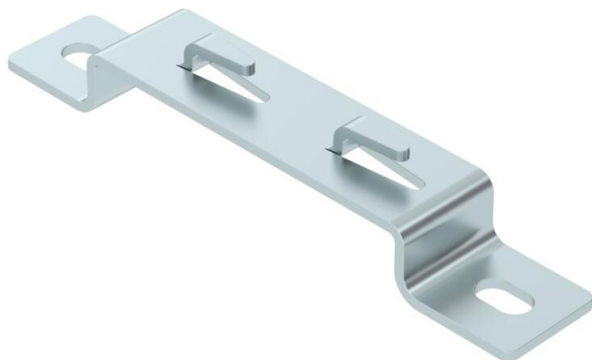


Távtartó kengyel rácsos kábeltálcák padlóra történő rögzítéséhez vagy falra szereléséhez.

A távtartó kengyelre a 35, 55 és 105 mm oldalmagasságú GRM rácsos kábeltálcák szerelhetők fel.

A rácsos kábeltálcák a távtartó kengyelen a lehajtható lemezűlekkel, csavarok nélkül rögzíthetők.



St acél

FS szalaghorganyzott

Törzsadatok

Cikkszám	6015654
Típus	DBLG 20 100 FS
1. megnevezés	távtartó kengyel
2. megnevezés	rácsos kábeltálcához
Gyártó	OBO
Méret	B100mm
Szín	cink
Anyag	acél
Felület	szalaghorganyzott
Felületi szabvány	DIN EN 10346
Legkisebb eladási egység	20
mennyiségegység	Darab
Súly	12,076 kg
súly-mértékegység	kg/100 darab
CO ₂ -lábnyom (GWP) bölcsőtől a kapuig	0,3208 kg CO ₂ e / 1 Darab

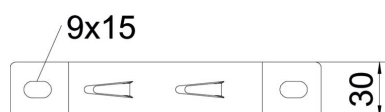
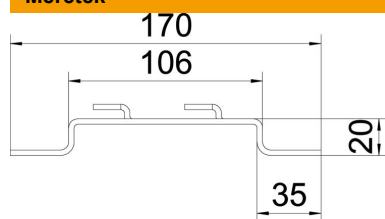
Műszaki adatlap

Távtartó kengyel

Cikkszám: 6015654



Méretetek



Magasság	20 mm
Magasság	0,79 in
A méret	30 mm
B méret	106 mm
L méret	170 mm

Műszaki adatok

Kivitel	Fali-/födémkengyel trapézprofil
Alkalmazható rácsos kábeltálcához	igen
Alkalmazható kábelletrához	nem
Alkalmazható kábeltálcához	nem
Tálcarögzítés	klip