

# Muszaki adatlap

## Középpontosan függesztett tartó, A4

Cikkszám: 6015421



Középpontosan függesztett tartó rácsos kábeltálcákhoz, a szükséges szorítóelemmel együtt.



**A4** rozsdamentes acél, 1.4404

**2B** felületkezelés nélkül, utókezelt

### Törzsadatok

Cikkszám	6015421
Típus	GMS 470 A4
1. megnevezés	függesztett tartó
2. megnevezés	rácsos tálcához, rögz.elemmel
Gyártó	OBO
Méret	B470mm
Szín	nemesacél
Anyag	rozsdamentes acél, (W. Nr. 1.4404)
Felület	felületkezelés nélkül, utókezelt
Felületi szabvány	
Legkisebb eladási egység mennyiségegység	10 Darab
Súly	55 kg
súly-mértékegység	kg/100 darab
CO <sub>2</sub> -lábnyom (GWP) bölcsőtől a kapuig	2,9859 kg CO <sub>2</sub> e / 1 Darab

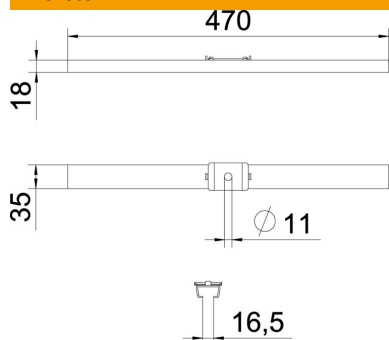
# Műszaki adatlap

## Középpontosan függesztett tartó, A4

Cikkszám: 6015421



### Méretetek



Hossz	35 mm
Szélesség	470 mm
Magasság	18 mm
B méret	470 mm

### Műszaki adatok

Kivétel	beakasztott
Tűzálló kábelrendszerek –	nem
...max. szélességhez	470 mm
...min. szélességhez	470
Metrikus menetes szárhoz meg- felelő	10
Iyukátmérő	11 mm
Állítható	nem